

HASZNÁLATI UTASÍTÁS



**Az Automata légkondicionáló javító eszközhöz,
Coolius 1000**

CIKKSZÁM: 0900 764 981

WOW! GmbH Kunzelsau fenntartja a jogot, hogy beszüntesse vagy megváltoztassa a termék jellemzőit vagy konstrukcióját bármikor figyelmeztetés és kötelezettség vállalás nélkül a folyamatos termékfejlesztési politikájának megfelelően.

Tartalomjegyzék

Tervrajz

Hidraulikus ábra

Elektronikus ábra

Jelmagyarázat

Biztonsági előírások

1. Bevezetés a Coolius-1000 Újratöltésébe

1. Technikai jellemzők
2. Vezérlő Modul

2. Felkészülés a Coolius-1000 használatára

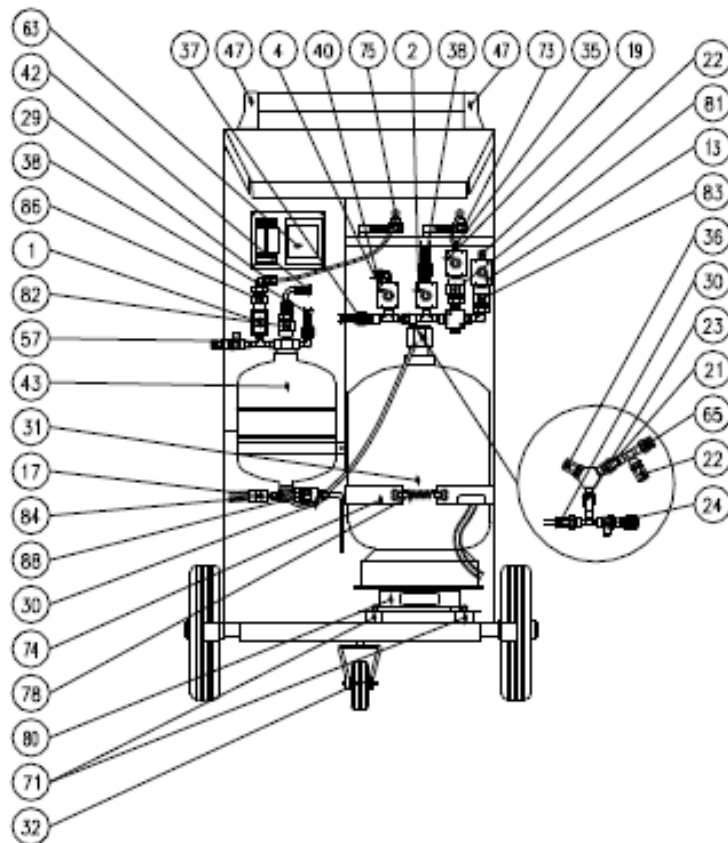
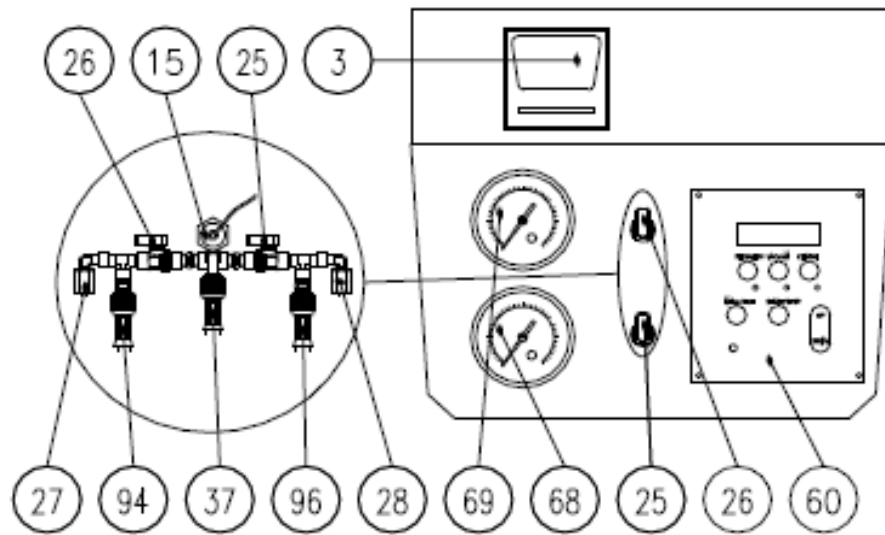
1. A vákuum pumpa olajsintjének ellenőrzése
2. A Coolius-1000 bekapcsolása
3. A „zéró” skála ellenőrzése
4. Hűtőközeg betöltése a belső tartályba

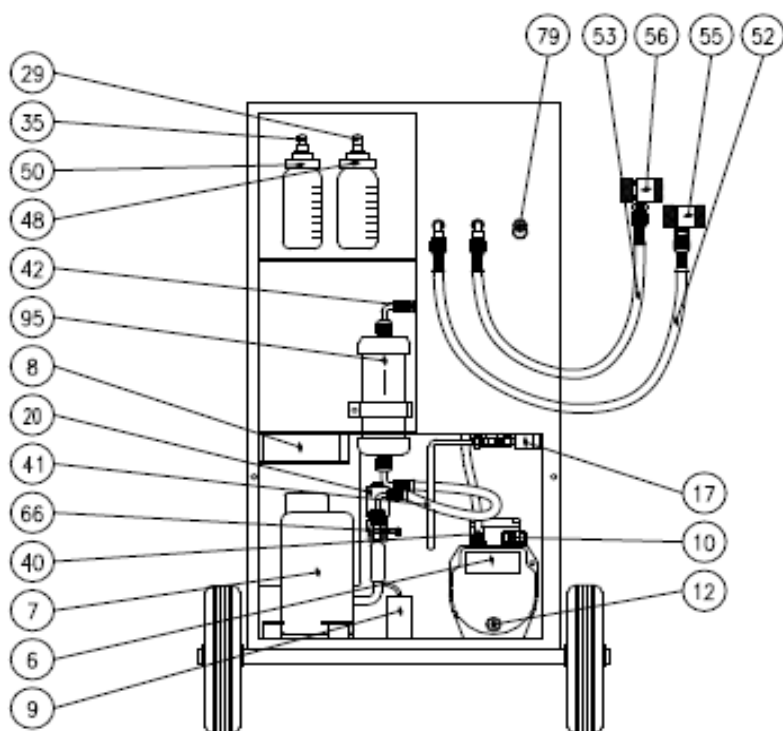
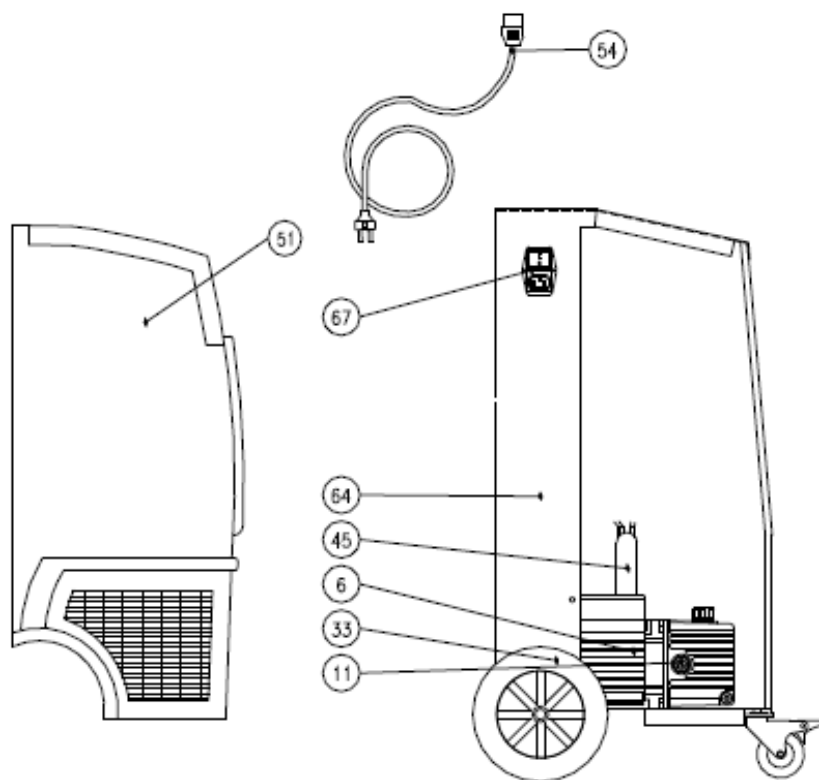
3. A Coolius-1000 használata

1. Hűtőközeg újratöltése
2. Vákuum+vákuum teszt
3. Olaj/Uv
4. Hűtőközeg töltése
5. Automatikus ciklus
6. Tisztítás
7. A légkondicionáló működési nyomásának ellenőrzése
8. Az egység lecsatlakoztatása a légkondicionáló rendszerről
9. Beállítási menü

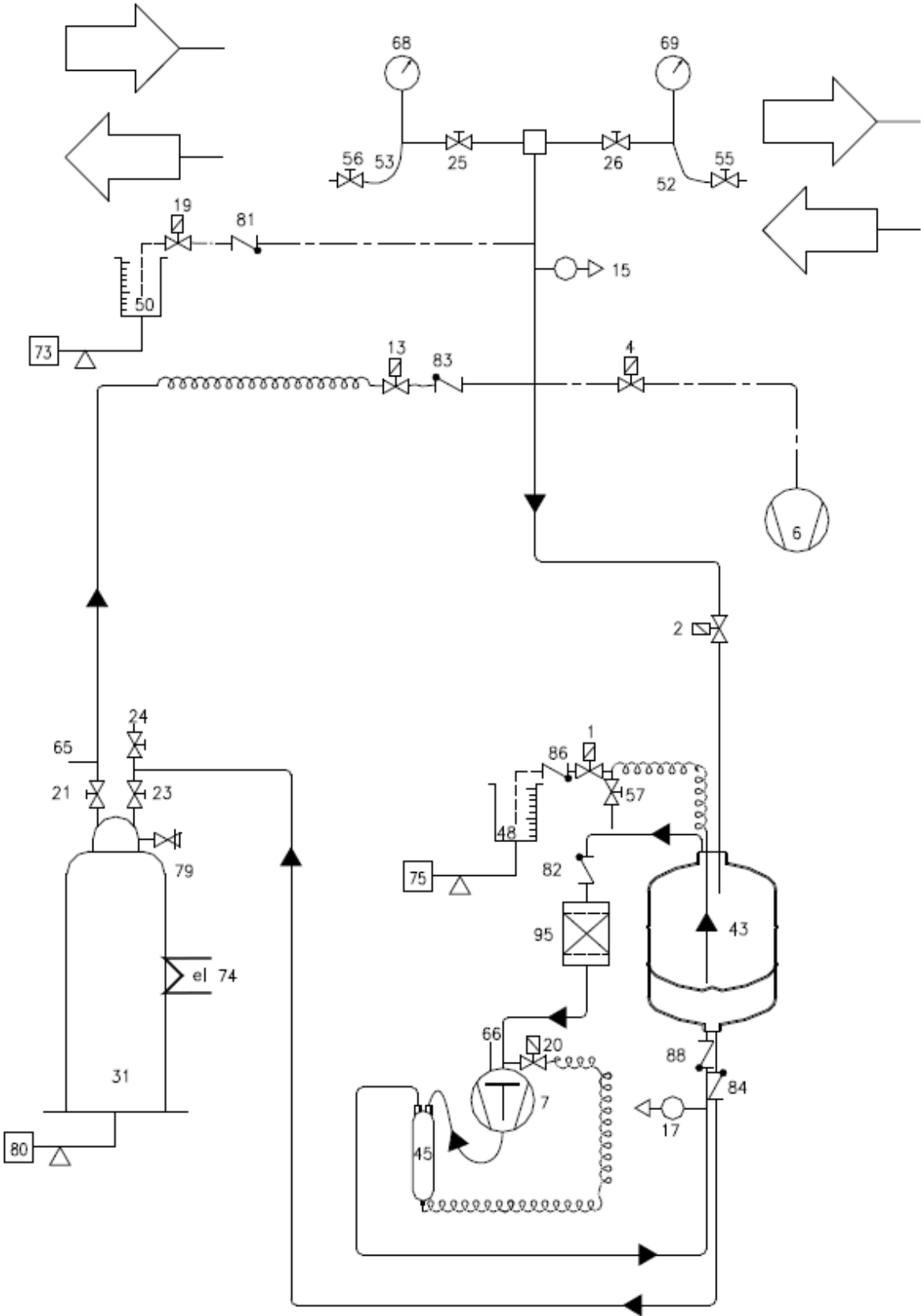
4. Tartozékok és pótalkatrészek

5. Méretek és súly

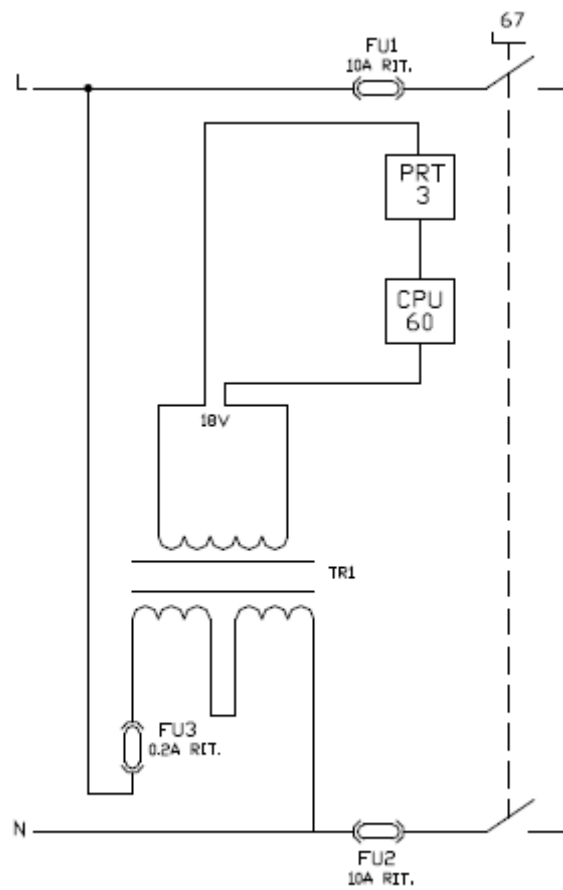
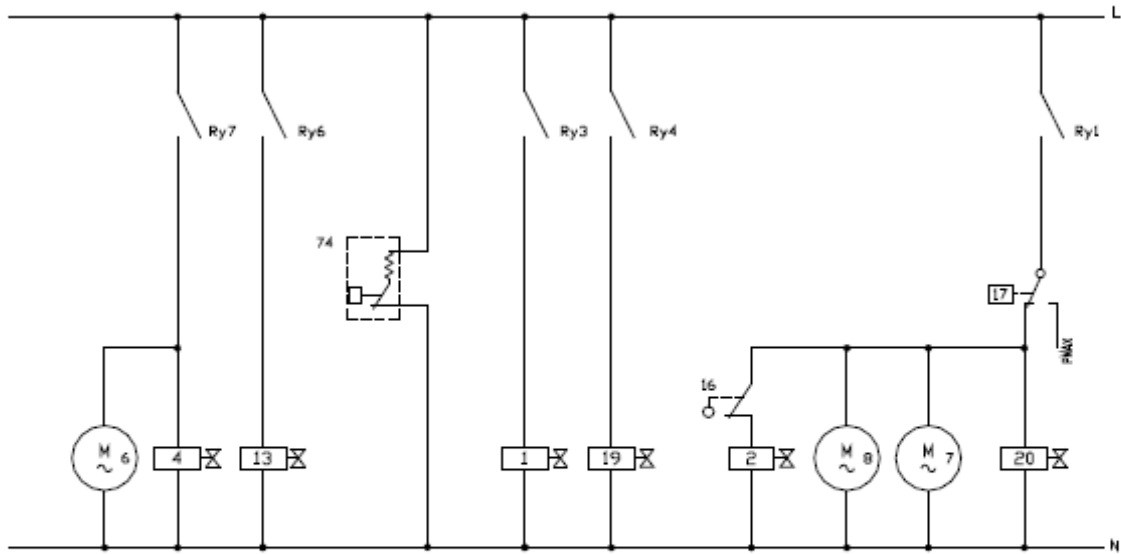




Hidraulikus ábra



Elektronikus ábra



Jelmagyarázat

80	töltő cella - 100kg (hűtőközeg)	10	Vákuum pumpa olaj töltő csatlakozó
75	töltőcella-5kg olaj leeresztő	11	Vákuum pumpa átlátszó üveg
73	töltőcella -5kg olaj töltő	12	Vákuum pumpa olaj leszívó Csatlakozó
60	vezérlő panel	78	Melegítő szíj rugója
82	Ellenőrző szelep- újratöltésivonal	17	Biztonsági nyomáskapcsoló
88	Ellenőrző szelep compressor ellátó vonal /első/	67	Tokos fő áramkapcsoló
83	Ellenőrző szelep hűtőközeg töltő vonal	22	Hűtőközeg töltő vékonycsöve
86	Ellenőrző szelep olaj leeresztő vonal	21	Folyadék szelep a tartályon
81	Ellenőrző szelep olaj töltő vonal	23	Gáz szelep a tartályon
84	Ellenőrző szelep compressor ellátó vonal /második/	24	Szervízszelep a hűtőközeg tartályon
1	Elektromágneses szelep olaj leeresztő vonal	30	Disztilláló/tartály csatlakozó vékonytömlő
2	Elektromágneses szelep újratöltésivonal	28	Vékony tömlő ami összeköti az ALACSONY szelepet az LP mércével
4	Elektromágneses szelep vákuum vonal	27	Vékony tömlő ami összeköti az Magas szelepet az HP mércével
13	Elektromágneses szelep hűtőanyag töltési vonal	29	Olaj leeresztő vékony cső
19	Elektromágneses szelep olaj töltő vonal	31	Teljes hűtőközeg tartály
20	Elektromágneses szelep hűtőközeg töltő vonal	32	elsőkerék fékkel
95	Szűrő szárító	33	hátsó kerék
25	Kézi szelep alacsony	35	Olaj befecskendező vékony cső
26	Kézi szelep magas	37	Elosztócső- szelepek összekötő tömlője
68	LP nyomás mérce	38	Valves assembly/Distiller connecting hose
69	HP nyomás mérce	40	Vákuum pumpa tömlő
3	nyomtató	41	Kompresszor szivattyú tömlő
63	Elektromos adagoló	42	Disztiller/szűrő csatlakozó tömlő
74	melegítő szíj termosztáttal a tartályon	43	Disztiller/Lepárló
66	Szervíz csatlakozó a kompresszor kivételéhez	45	Olaj szétválasztó
65	tartály szervízcsatlakozója	47	Fogantyú
15	Nyomás jelátalakító	48	Olaj leeresztő Tartály
53	LP Hajlékony tömlő	50	Olaj töltő tartály
52	HP hajlékony tömlő	51	Műanyag fedél
79	Biztonsági szelep	64	Váz
6	Vákuum pumpa	54	Áram kábel
7	Kompresszor	55	HP gyors csatoló
8	Motor-ventillátor	56	LP gyors csatoló
9	Kompresszor indító kondenzátor	57	Kézi leeresztő szelep a disztillálón
36	Biztonsági szelep vékony csöve	71	Vibráció elnyelő „talapzat”

Biztonsági előírások

1. Ez a készülék olyan szakemberek számára készült, akiknek tisztában kell lenniük a hűtési alapismeretekkel, a hűtő rendszerekkel, a hűtőközeggel és a lehetséges veszélyekkel amiket egy nyomás alatt lévő eszköz okozhat.
2. Figyelmesen olvassa el az instrukciókat amelyek ebben a használati útmutatóban vannak; a szigorú betartása a leírt eljárásoknak alapvetőek az üzemeltető biztonságának, a termék tökéletes állapotának és a folyamatos teljesítmény érdekében.

3. Az eszköz csak az üzemeltető folyamatos felügyelete mellett működtethető

4. Ne használja az eszközt más hűtőközeggel mint amire tervezve lett.
5. Mielőtt bármilyen működtetést kezdeményezne győződjön meg róla, hogy a tömlőket amiket a csatlakoztatásra használt teljesen el vannak távolítva és hogy nem tartalmaznak semmilyen nem-kondezálható gázt
6. Bőrrel való érintkezést kerülje, az alacsony forráspontja a hűtőközegnek /kb-30 celsius-fok) fagyást okozhat
7. Kerülje a hűtőközeg párájának belélegzését
8. Javasolt, hogy megfelelő védő felszereléseket viseljen, mint pl biztonsági szemüveget és kesztyűt, a közvetlen érintkezés a hűtőközeggel vakságot illetve egyéb személyi sérüléseket okozhat
9. Nyílt láng és forró felületek közelében ne használja; a magas hőmérséklet elpárologtatja a hűtőközeget ami mérgező és veszélyes anyagokat enged ki, amelyek veszélyesek az üzemeltetőre és a környezetre
10. Mindig legyen biztos abban, hogy az eszköz egy megfelelően védett hálózatról kapja az áramot, amelyet megfelelő földeléssel láttak el
11. Mielőtt karbantartást végezne vagy amikor az eszközt hosszabb ideig nem használja kapcsolja ki az eszközt úgy, hogy a fő kapcsolót a „0” állásra fordítja és kihúzza a fő áramkábel; mindig kövesse ezt a sorrendet
12. Csak olyan helyiségekben használja az eszközt, ahol megfelelő a szellőztetés és gyakran cserélődik a levegő
13. Mielőtt lecsatlakoztatja az eszközt legyen biztos abban, hogy a ciklus rendben véget ért és az összes szelep zárva van annak érdekében, hogy elekerülje a hűtőközeg kikerülését a levegőbe
14. Soha ne töltse egyik tankot sem folyékony hűtőközeggel a maximum kapacitásának 75%-nál többel
15. Működés közben kerülje a hűtőközeg kikerülését a környezetbe; ezt az elővigyázatosságot nemzetközi környezetvédelmi szabályozások követelik meg és elengedhetetlen, hogy megelőzzük a nehéz szivárgás felismerést egy hűtőanyag által szennyezett környezetben
16. Az eszköz csak az üzemeltető felügyelete mellett üzemeltethető.
17. Védje az eszközt a szennyeződésektől
18. Soha ne módosítsa a biztonsági szelepek és a vezérlő rendszerek beállításait
19. Ha kinyeri a hűtőközeget olyan hűtőrendszerből amit víz párologtatóval és/vagy kondenzátorral szereltek fel szükséges, hogy a vizet előtte kiszívja a párologtatóból és/vagy a kondenzátorból vagy a cirkulációs pumpának működnie kell az egész folyamat alatt, hogy elkerülje a fagyást

1 Bevezetés a Coolius-1000 Újratöltésébe

Das Klimaservicegerät COOLIUS-1000 ermöglicht die schnelle und effektive Kältemittelentleerung von Klimaanlage, die Aufbereitung von Kältemitteln, Überprüfung auf Dichtheit, Einfüllung von Additiven und Schmiermitteln, die Wiederbefüllung mit Kältemittel und die Messung von Betriebsdrücken.

1.1 Technikai jellemzők

Model COOLIUS-1000

Hűtőközeg R134a

Maximális tároló kapacitás 10 kg

Maximális visszatöltési arány 0,3 kg/min

Energia ellátás 230/1/50

Felvett teljesítmény 500 W

Tároló hőmérséklet -10 – +50 °C

Működési hőmérséklet 0 – 40 °C

A védelem foka IP24

Zajsint < 70dB (A)

Hűtőközeg maximális töltési súlya 9 kg

1.2 Az eszköz tartozékai

A tartozékok jellemzői

Kompresszor 6cc. Újratöltési arány 0,3kg/perc

Vákuum pumpa forgó szárnyas és egyállású 90 l/perc

Szűrő szárító vízkiszívási kapacitás 75 PPM

Gyors csatolókkal ellátott hajlékony tömlők hosszúság 3 méter

Magas fordulátú tengelyes ventilátor

Hűtőközeg tartály kapacitás 7kg folyadék és gáz csatlakozással

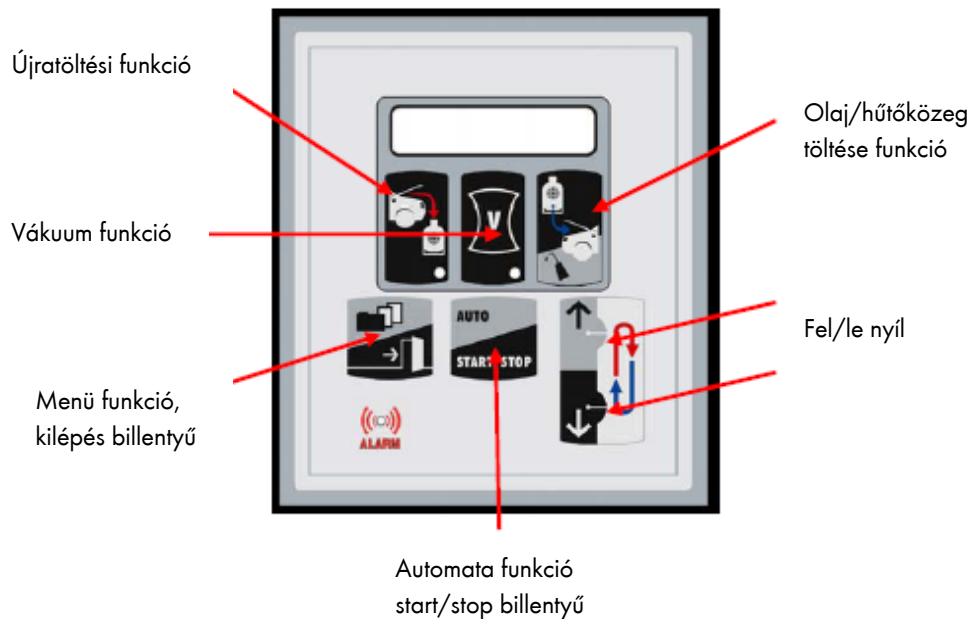
Lepárló és szeparátor Nagy hő-cserélő lepárló üreg automatikus áramlás szabályzóval







Tartály a leengedett olajnak, kapacitás 200g olajból a töltőcellánál

Tartály olaj töltéshez, kapacitás 200g olajból a töltőcellánál

Vezérlő modul, gyors billentyűkkel a funkciókhoz

1.3 Vezérlő modul



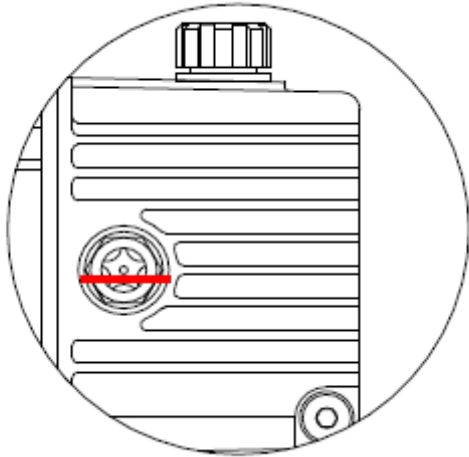
	Újratöltés	Hozzáférés a hűtőközeg újratöltési funkciójához
	Vákuum	Hozzáférés a vákuum funkcióhoz
	Töltés	Hozzáférés az olaj/hűtőközeg töltési funkcióhoz
	Menü/Kilépés	<p>Alapállapotban: hozzáférés a menühöz mellyel az eszköz beállítási paramétereit módosíthatjuk</p> <p>Egy funkció beállítása közben: Vissza az alapállapot képernyőhöz /hűtőközeg töltés közben több mint 1 másodpercig nyomvatartva/</p> <p>Hűtőközeg töltési beállítása közben: Hozzáférés az adatbázishoz</p>
	Auto Start/Stop	<p>Alapállapotban: Hozzáférés az automata funkcióhoz</p> <p>Működés közben: Indítása és befejezése az adott funkciónak</p>
	FEL/LE	<p>Amikor az egyiket nyomja le: Engedélyezi a váltást a különböző tartományok között és az adatok változtatását</p> <p>Amikor egyszerre nyomja le: A Tisztítás funkció elindítása</p>

2 Felkészülés a Coolius-1000 használatára

2.1 A vákuum pumpa olajsintjének ellenőrzése

Mielőtt ellenőrizné az olajsintet az eszközt egyenletes felületre kell helyezni és az áramellátást ki kell kapcsolni

A felhasználónak mindenképp ellenőriznie kell, hogy a vákuum pumpa olajsintje elérje a látható üve felét /lásd rajz lent/



2.2 A Coolius-1000 bekapcsolása

1. Csatlakoztassa az eszközt áramra
2. Az áramkapcsolót helyezze 1-es állásba /ref. 67/ Amikor bekapcsolja az eszköz mutatni fogja a szoftver illetve a hardver verzióját. Várjon néhány másodpercet, hogy lássa az alapállapot képernyőt. A fel/le nyilak segítségével lehetséges, hogy a másodlagos alapállapot képernyőre váltson

R	1	3	4	a				0	.	0	0	0	k	g
O	i	l		i	n							0	g	.
<i>Standby-screen 1</i>														
O	i	l		o	u	t						0	g	.

Alapállapot képernyő 2

2.4 Hűtőközeg betöltése a belső tartályba

1. Helyezze a hűtőközeget tartalmazó flakont úgy, hogy a folyékony hűtőközeg ki tudjon belőle jönni /tömlős flakon esetében függőlegesen, tömlő nélküli flakon esetében fejjel lefele/
2. Távolítsa el a szelepet /ref.55,piros szelep/ az 52.es ref nagy nyomású tömlőről
3. Csatlakoztassa a ref 52-es tömlőt a hűtőközeg tartályhoz
4. Nyissa ki a MAGAS szelepet ref 26 és zárja be az alacsony szelepet ref 25
5. Nyomja meg a vákuum „Vacuum” billentyűt a vezérlő panelen
6. A fel-le nyilak segítségével állítsa a vákuum időt 5 percre

V	a	c	u	u	m														
T	i	m	e																5

7. Nyomja meg a start gombot a funkció elindításához
8. Amint a vákuum ciklus kész, lassan nyissa ki a szelepet a tartályon amiben a hűtőközeg van
9. Nyomja meg újratöltés „recovery” gombot
10. A fel/le nyilak segítségével állítsa be a hűtőközeg mennyiségét az újratöltéshez /általunk javasolt mennyiség 3.000 kg/

R	e	c	o	v	e	r	y												
R	1	3	4	a															3 . 0 0 0 k g

11. Nyomja meg a start gombot a funkció elindításához
12. Várjon amíg a töltési ciklus teljesen kész. Egy hangjelzés fog a ciklus végére figyelmeztetni
13. Zárja le a szelepet a tartályon amiben a hűtőközeg van
14. Kezdje az újratöltést ALL beállítással

R	e	c	o	v	e	r	y												
R	1	3	4	a															A I I

15. Várjon a ciklus végéig
16. Csatlakoztassa le a tömlőt a tartályról
17. Helyezze vissza a ref 55.ös szelepet a tömlő végére

FONTOS! A vákuum ciklust 2 percig folytassa

13. Várjon amíg a funkció kész; a kinyert hűtőközeg és olaj mennyisége megjelenik a képernyőn

R	1	3	4	a				1	1	0	0	k	g
O	i	l		O	u	s				1	0	g	

Figyelmeztetés! Soha ne szennyezze a környezetet olajjal; az egy speciális hulladék amelyet a megfelelő környezeti szabványoknak megfelelően kell megsemmisíteni

3.2 Vákuum + vákuum teszt

1. Csatlakoztassa a tömlőket a légkondicionáléhoz amelyiket karbantartani akarja.
2. Nyissa ki az ALACSONY /ref 25/ és a MAGAS /ref 26/ szelepeket aszerint ahogy a kapcsolat a rendszeren csinálva van
3. Nyomja meg a vákuum „Vacuum” gombot

V	a	c	u	u	m								
T	i	m	e							3	0		

4. A fel/le nyilak segítségével állítsa be a vákuum idejét. Általunk javasolt idő 30 perc
5. Nyomja meg a start gombot a funkció elidítéséhez. Vész esetén lehetséges a funkció leállítása a stop gomb több mint 3 másodpercig történő megnyomásával
6. Amint a vákuum ciklus véget ért, egy teszt kezdődik a lehetséges szivárgások kereséséért
7. Ha vákuum teszt véget ért, vagy esetleg valahol szivárgás van egy hangjelzés figyelmezteti a felhasználót

V	a	c	u	u	m					3	0		
V	a	c	u	u	m	s	e	s	s			O	K

3.3 Oil / Uv olaj /Uv

1. Csatlakoztassa a tömlőket a légkondicionáléhoz amelyiket karbantartani akarja.
2. Nyissa ki az ALACSONY /ref 25/ és a MAGAS /ref 26/ szelepeket aszerint ahogy a kapcsolat a rendszeren csinálva van
3. Nyomja meg a „charge” töltés gombot
4. Válassza ki fel/le nyilak segítségével az Oil/Uv -t

-	R	e	f	r	i	g	e	r	a	n	t				
-	O	i	l	/	U	v									

5. Válassza ki a fel/le nyilak segítségével a betölteni kívánt olaj mennyiségét

O	i	l													0	g
O	i	l	M	a	x										0	g

6. Az eszköz ellenőrzi a maximálisan betölthető olaj mennyiségét
7. Nyomja meg a start gombot a funkció elidítéséhez. Vész esetén lehetséges a funkció leállítása a stop gomb több mint 3 másodpercig történő megnyomásával
8. Amikor a funkció kész egy hangjelzés értesíti erről a felhasználót és a kijelző mutatni fogja a ténylegesen betöltött olaj/uv mennyiségét

Javasolt mennyiségek a légkondicionáló olajjal való utántöltéséhez

Annak megfelelően, hogy milyen típusú légkondicionáló komponenst helyettesített, a lent leírt mennyiségű síkosító anyagot kell betöltenie akkor is ha semennyi olajat nem engedett le a töltés során

Evaporator: 50cc

Párologtató: 50cc

Condenser: 30cc

Kondenzátor:30cc

Filter: 10cc

Szűrő: 10cc

Pipes: 10cc

Csövek: 10cc

Bármilyen esetben a működtetőnek követnie kell a legkondicionáló gyártójának instrukcióit.

3.4 Hűtőközeg utántöltése

1. Csatlakoztassa a tömlőket a légkondicionáléhoz amelyiket karbantartani akarja
2. Nyissa ki az ALACSONY /ref 25/ és a MAGAS /ref 26/ szelepeket aszerint ahogy a kapcsolat a rendszeren csinálva van
3. Nyomja meg a „Charge” Töltés gombot
4. A fel/le nyilak segítségével válassza ki a „refrigerant” hűtőanyag üzemmódot

-	R	e	f	r	i	g	e	r	a	n	t						
-	O	i		/	U	v											

5. Válassza ki a fel/le nyilak segítségével a betölteni kívánt hűtőközeg mennyiségét
6. A Menü gomb lenyomásával lehetősége nyílik belépni az adatbázisba . Választhat a belső illetve a személyes adatbázisból. A választást a fel/le gombok segítségével teheti meg és képernyőt a start gomb segítségével válthat

R	1	3	4	a				0	0	0	0	k	g
M	a	x						ó	0	0	0	k	g

7. Az eszköz leellenőrzi a maximális betölthető mennyiséget
8. Nyomja meg a start gombot a funkció elidítéséhez. Vész esetén lehetséges a funkció leállítása a stop gomb több mint 3 másodpercig történő megnyomásával
9. Amikor a funkció kész egy hangjelzés értesíti erről a felhasználót és a kijelző mutatni fogja a ténylegesen betöltött hűtőközeg mennyiségét

FONTOS! A hűtőközeg töltési ciklust lépésenként végezze, hogy a megfelelő precizitással járjon el. E fázis alatt folyamatos „klikkelést” hallhat az eszköz belsejéből

3.5 Automatikus ciklus

1. Csatlakoztassa a tömlőket a légkondicionáléhoz amelyiket karbantartani akarja.
2. Nyissa ki az ALACSONY /ref 25/ és a MAGAS /ref 26/ szelepeket aszerint ahogy a kapcsolat a rendszeren csinálva van
3. Nyomja meg az auto billentyűt

FONTOS! Mielőtt a ciklus elkezdődne az eszköz ellenőrzi a rendelkezésre álló mennyiséget a tartályban. Amennyiben a teljes súly meghaladja a 4,8 kg-ot a COOLIUS-1000 a következő risztást adja „check bottle weight” ellenőrizze a tartály súlyát!

A	u	t	o		c	y	c	l	e						
S	e	t		v	a	l	u	e	s						

4. Állítsa be minden egyes funkcióját az automatikus ciklusnak a visszatöltés "recovery" vákuum „vacuum” és a töltés „charge” gombokkal. Amennyiben egy vagy több funkciót ki szeretne kapcsolni fontos, hogy az adott funkció értéke 0, nulla, legyen. Miután minden funkció be lett állítva az eszköz visszalép az Automatikus ciklus képernyőre
5. Nyomja meg a start billentyűt a ciklus indításához
6. Amikor a ciklus véget ért a kijelző megjeleníti egy összegzést a funkciókról, amelyeket végrehajtott

R	1	3	4	a					1	1	0	0	k	g
O	i	l		O	u	t					1	0	g	
V	a	c	u	u	m							3	0	'
V	a	c	u	u	m	t	e	s	t				O	K
O	i	l										1	0	g
R	1	3	4	a					0	7	0	0	k	g

3.6 Tisztítás

1. Csatlakoztassa a tömlőket a légkondicionáléhoz amelyiket karbantartani akarja.
2. Nyissa ki az ALACSONY /ref 25/ és a MAGAS /ref 26/ szelepeket aszerint ahogy a kapcsolat a rendszeren csinálva van
3. A fel/le nyilak segítségével lépjen be a funkció menüjébe

V	a	c	u	u	m							1	0	'
F	l	u	s	h	i	n	g	c	y	c	l	e	3	

4. A fel/le nyilak segítségével állítsa be a vákuum idejét és a megerősítéshez nyomja meg a start gombot
5. A fel/le nyilak segítségével állítsa be a ciklusok számát és nyomja meg a START gombot a funkció indításához
6. Amikor a funkció befejeződött egy hangjelzés tudatja és az összegzés a ciklusról megjelenítődik

FONTOS! A ciklus elején az eszköz leellenőrzi a rendelkezésre álló mennyiséget a tartályban. Abban az esetben ha a teljes súly kevesebb a skálán, mint 4kg az eszköz a következő figyelmeztető üzenetet jelenít meg „check weight in the bottle” kérem ellenőrizze a tartályban található mennyiséget. Valójában ahhoz, hogy a funkciót végre tudja hajtani elengedhetetlen, hogy minimum 4 kg hűtőközeg legyen a tartályban

3.7 A légkondicionáló működési nyomásainak ellenőrzése

1. Legyen biztos benne, hogy az ALACSONY (ref. 25) és a MAGAS (ref. 26) szelepek zárva vannak és az áramkapcsoló (ref.67) a „0” állásban van
2. Csatlakoztassa az 53-as tömlőt a légkondicionáló alacsony nyomású oldalához
3. Csatlakoztassa az 52-es tömlőt a légkondicionáló magas nyomású oldalához
4. Kapcsolja be a légkondicionáló kompresszorát
5. Olvassa le a nyomást és az ehhez tartozó párolgási hőmérsékletet a 68-as nyomás mércén
6. Olvassa le a nyomást és az ehhez tartozó kondenzálási hőmérsékletet a 69-es nyomás mércén
7. Hasonlítsa ezeket az értékeket a légkondicionáló gyártója által megadottakhoz

3.8 Az eszköz lecsatlakoztatása a légkondicionálóról

1. Csatlakoztassa le az 52-es tömlőt miközben a légkondicionáló kompresszorja működik
2. Legyen biztos benne, hogy az 53-as tömlő csatlakoztatva van a légkondicionálóhoz
3. Nyissa ki az ALACSONY (ref 25.) és a MAGAS (ref. 26) szelepeket, hogy a légkondicionáló beszívja az összes folyékony hűtőközeget
4. Amint a nyomás egyenlő az alacsony és a magas nyomás mércén és nem több, mint 2/3BAR. csatlakoztassa le az 53-as tömlőt a légkondicionálóról

5. Folytassa le a Visszatöltési ciklust /Recovery Cycle/, hogy eltávolítsa a maradék hűtőközeget a tömlőkből ezzel az eszköz készen is áll az újabb használatra
6. Kapcsolja ki az eszközt (áramkapcsoló 67 „0” állásba)
7. Zárja be az ALACSONY (ref. 25.) és a MAGAS (ref. 26) szelepeket
8. Állítsa vissza az 52-est és 53-ast az eredeti helyükre
9. Gondosan csavarja vissza a védősapkákat a légkondicionáló szerviz szelepein
10. Használja a szivárgás keresőt, ellenőrizze a légkondicionálót a szivárgások miatt.

FIGYELMEZTETÉS! A kereső folyadék és az UV szivárgás kereső egyszerűbbé teszi a szivárgások észlelését a továbbiakban

3.9 Beállítási menü

Ha megnyomja a MENÜ gombot az alapállapotkijelzőn akkor elérheti az eszköz beállítási menüjét

- **Rendszám(*):** A start gomb megnyomásával lehetséges bevinni a rendszámát az autónak amelyiket karbantartja. A fel/le nyilak segítségével változtathatja a mezőket, a start gombbal haladhat tovább. Amikor az auto rendszáma be lett írva a menü gomb segítségével tud kilépni.
- **Nyelv:** A start gomb megnyomásával lehetséges, hogy kiválassza a kívánt nyelvet az eszközön, a FEL/LE nyilak segítségével
- **Mértékegység típusa:** a start gomb megnyomásával lehetséges változtatni a mértékegység típusán (SI vagy Brit mértékegységrendszer)
- **Belső adatbázis:** A start gomb megnyomásával lehetséges saját adatbázis létrehozása. A fel/le nyilak segítségével tud váltani és a START gombbal hagyja jóvá. Módosítsa bármelyik számot a fel/le nyilak segítségével és a START gombbal hagyja jóvá. Ezután vigye be a hűtőközeg töltési értékét a fel/le nyilak segítségével és a START gombbal hagyja jóvá.
- **Dátum és idő(*):** A start gomb megnyomásával lehetséges beállítani az időt és a dátumot. Módosítsa bármelyik számot a fel/le nyilak segítségével és a START gombbal hagyja jóvá.
- **Kalibráció:** Lásd 3.10es fejezet,
- **Szerviz:** A start gomb megnyomásával lehetséges különböző szerviz üzemmódokat elindítani, ha a következő billentyű kombinációt használja

(*) a következő kombinációval: Vacuum-Vacuum-Fel-Fel, lehetséges hozzáférni a nyomtatási sor beállításaihoz. FEL/LE nyilak segítségével tudja változtatni a karaktereket, minden karaktert a start gomb lenyomásával hagyjon jóvá. 5 nyomtatási sor van a címkén

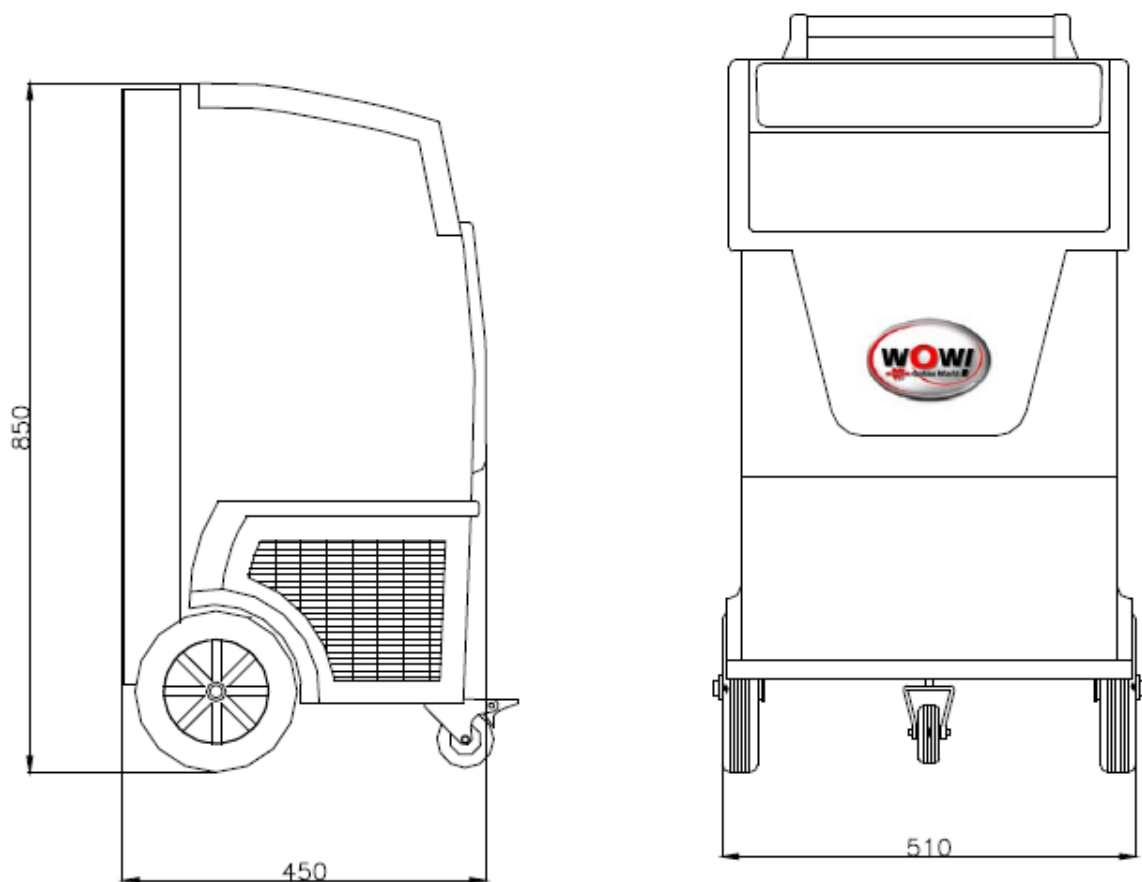
- **Kontraszt:** A start gomb megnyomásával lehetséges módosítani a kijelző kontrasztját

() ez a funkció csak nyomtatóval szerelt eszközön érhető el*

4 Kiegészítők és pótalkatrészek

Alkatrész száma	Leírás
14015013	XH412 saválló szűrő szárító
12002003	1 olaj a vákuum pumpához
14020014001	G19020 tömítés 1/4 'SAE tömlőhöz 10db
14020015001	G19030 tömítés 3/8' SAE tömlőhöz 10db
14025079	Nyomtató frissítés

5 Méretek és súly



Nettó súly üres hűtőközeg tartállyal 50kg

WOW! GmbH Kunzelsau fenntartja a jogot, hogy beszüntesse vagy megváltoztassa a termék jellemzőit vagy konstrukcióját bármikor figyelmeztetés és kötelezettség vállalás nélkül a folyamatos termékfejlesztési politikájának megfelelően.