


WAC 1200

Klímaszervizelő készülék

2187-V20151118-(ed.4 ver.031)



 Az eredeti használati utasítás fordítása

Tartalom

1 Bevezetés	1
Üzemeltetés	1
Utasítás	1
A HASZNÁLATI UTASÍTÁS MEGŐRZÉSE	1
ÁLTALÁNOS INFORMÁCIÓK	1
GARANCIÁLIS FELTÉTELEK	1
Megjegyzések az Európai Unióban érvényes CE-jelölésről, és megfeleléséről	2
Környezetvédelmi tudnivalók	2
2 Biztonsági tudnivalók	3
A készülék tárolása:	3
Munkavégzés a készülékkel	3
Nem rendeltetésszerű használat	4
Munkavégzés a hűtőközegekkel	4
3 A készülék leírása	5
3.1 Műszaki adatok	5
3.2 Részegységek áttekintése	6
3.3 A részegységek elrendezése	7
3.4 A vezérlőmodul kezelése	9
3.4.1 A funkciógombok ismertetése	9
3.4.2 Kijelző	9
3.4.3 A billentyűzet működése	9
3.4.4 RIASZTÁSOK	10
4 A klímaszervizelő készülék első üzembe helyezése	11
4.1 Üzembe helyezés	11
4.1.1 A hűtőközegmérleg szállítási biztosításának a kireteszelése:	11
4.1.2 A hűtőközegmérleg szállítási biztosításának a bereteszelése:	11
4.2 Előkészítő folyamatok	11
4.2.1 Nem kondenzálható gázok leeresztése	11
4.2.2 Quick Setup	12
5 A gép kezelése	13
5.1 A gép használata automatikus folyamat közben	13
5.1.1 Automatikus folyamat	13
5.2 A készülék használata kézi üzemmódban	17
5.2.1 Visszanyerés és újrahasznosítás	17
Vezetékek kiürítése	18
5.2.2 Vákuum	18
5.2.3 Friss olaj betöltés	19
5.2.4 Színezőanyag betöltés	19
5.2.5 A klímaberendezés feltöltése hűtőközeggel	20
5.2.6 Statikus diagnosztika	22
Vezetékek kiürítése	22
5.2.7 A rendszer átöblítése	23
5.3 Adatok / beállítások	24
5.3.1 Adatok	24
5.3.2 Beállítások	24



Nyelv	24
Alapbeállítások	25
Opció	25
Dátum és óra szerinti idő	26
Nyomtató fejléc	26
Gépkezelő megadása	27
Factory Reset	27
5.3.3 Az adatbank (DBA) testreszabása	27
Személyre szabott adatok törlése	28
5.3.4 Szerviz	28
Munkafolyamat memória	28
Jelszó	29
Műveletszámláló	29
6 Karbantartás	30
6.1 Karbantartás menü	30
6.1.1 A belső hűtőközegpalack feltöltése	30
6.1.2 Szárítószűrő karbantartása	31
6.1.3 Vákuumszivattyú karbantartása	32
6.1.4 Kalibrálás	33
A palackmérleg kalibrálása	33
A belső palack adatai	34
Az olajmérleg kalibrálása	34
A manométer kalibrálása	35
A palackhőmérséklet kalibrálása	35
6.1.5 Kézi légtelenítés	36
6.1.6 Quick Setup	36
6.2 A tartály feltöltése és kiürítése	37
6.3 A nyomtató papírtekercsének cseréje	37

1 Bevezetés

A készülék a CE megfelelőségi nyilatkozatnak, illetve az adattáblának megfelelően túlnyomósan berendezés. A leszállított berendezés megfelel az 97/23/EK (PED) irányelv I. függeléké szerinti alapvető biztonsági követelményeknek; bármilyen művelet vagy javítás, módosítás, illetve az alkatrészek vagy a nyomás alatt álló részek cseréje súlyosan veszélyezteti a berendezés biztonságos használatát, ezért az esetleges beavatkozásokat engedélyeztetni kell a gyártóval.

Üzemeltetés

A készülék egyetlen műveletsorban képes elvégezni a hűtőközeg folyadékok (a gépmoddeltől függően R134a vagy R1234yf) visszanyerését és felújítását a környezetbe történő bármilyen kibocsátás nélkül; eközben eltávolítja és újrahasznosítja a klímaberendezésből kinyert hűtőközegekből a nedvességet és az olajban lerakódott különböző anyagokat. A gép belsejében egy elpárologtató/leválasztó található, amely leválasztja a klímaberendezésből kinyert hűtőközegekből az olajat és az összes többi szennyeződést, és megfelelő tartályokban gyűjti őket össze. A leszűrt és regenerált hűtőközeg a gép belsejében lévő hűtőközeg-palackban tárolódik. A készülék segítségével elvégezhető továbbá a klímaberendezés működésével és szivárgásával kapcsolatos hibák vizsgálata is.

Utasítás



Jelen használati utasítás a felhasználó biztonsága szempontjából fontos tudnivalókat tartalmaz. A használati utasítás legalább egyszer figyelmesen el kell olvasni, mielőtt üzembe helyeznék a készüléket. A gyártó fenntartja a jogot arra, hogy előzetes értesítés nélkül módosításokat hajtson végre a berendezésen vagy gépen, ezért javasoljuk, hogy kövessék figyelemmel az esetleges új kiadásokat wow-portal.com. Továbbértékesítés esetén mellékelni kell a géphez a használati utasítást.

Bármilyen javítás, módosítás vagy alkatrészcsere esetén, amelyről nem állapodtak meg a gyártóval, illetve amelyhez a gyártó nem adta kifejezett jóváhagyását, fennáll a kockázata annak, hogy megszűnik a berendezés 97/23/EK irányelv szerinti megfelelősége, és jelentős veszélyek léphetnek fel a nyomásálló berendezéssel kapcsolatban. Amennyiben nem hagyták őket jóvá írásban, a gyártó a fenti beavatkozásokat a gép károsodásaként kezeli, és érvénytelennek tekinti a berendezéshez eredetileg kiadott megfelelőségi nyilatkozatot, s így a továbbiakban nem vállal érte közvetlen felelősséget.

A HASZNÁLATI UTASÍTÁS MEGŐRZÉSE

A használati utasítást a gép teljes élettartama alatt nedvességtől és magas hőmérséklettől védett helyen kell tartani. A használati utasítást úgy kell kezelni, hogy a tartalma még részben se sérüljön meg.

ÁLTALÁNOS INFORMÁCIÓK

A gép azonosító adatai a gép adattábláján található.

A készülék, mint minden mozgó eszköz, generál egy bizonyos szintű zajt. A készülék kialakítása, burkolatai és a gyártó által meghozott intézkedések hozzájárulnak ahhoz, hogy ez a zajszint az üzemelés során se lépje túl a 70 dB (A) átlagértéket.

GARANCIÁLIS FELTÉTELEK

A készülékkel kíméletesen kell bánni, még akkor is, ha a szerelőműhelyekben uralkodó körülményekre tervezték. A jelen WOW! készülékre a törvény által előírt/országonként változó előírások szerint kínálunk garanciát, a vásárlás napjától számítva (ezt a számla vagy a szállítólevél igazolja).

A keletkezett károkat cserével vagy javítással szüntetjük meg. A nem megfelelő bánásmód okozta károkra nem vonatkozik a garancia. Panaszokat csak akkor fogadunk el, ha a készüléket szétszerelés nélkül leadják egy WOW!-engedélyes márkaszerviznek.

Fenntartjuk a műszaki jellegű változtatások jogát. A nyomdahibákért nem vállalunk felelősséget.

Lásd még az általános szerződési feltételeket és garanciális feltételeket a mellékelt DVD lemezen, illetve az Interneten: wow-portal.com.

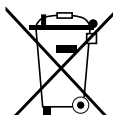


Megjegyzések az Európai Unióban érvényes CE-jelölésről, és megfelelőségről

Ez a termék megfelel az alábbi európai irányelvek előírásainak:

- 2006/42/EK Gépekről szóló irányelv
- 2004/108/EK Elektromágneses összeférhetőség (EMC)
- 2006/95/EK Kisfeszültségű berendezések
- IEC 34-11 (EN 60034) Forgó elektromos gépek általános követelményei
- IEC 335-1 Háztartási és hasonló jellegű villamos készülékek biztonsága
- 97/23/EK (PED) Nyomásálló berendezések

Környezetvédelmi tudnivalók



Az elektromos szerszámokat, tartozékokat és csomagolóanyagokat le kell adni a környezetbarát újrahasznosítás érdekében.

Csak EU-tagállamok esetén:

Tilos az elektromos készüléket a háztartási hulladékba dobni!

A hulladék elektromos és elektronikus berendezésekről szóló 2002/96/EK európai irányelv, illetve a neki megfelelő nemzeti jogszabályok értelmében a már nem használható elektromos eszközöket elkülönítve kell összegyűjteni, és környezetbarát újrahasznosításra küldeni.

Akkumulátorok/elemek:

Ne dobja az elemeket/akkumulátorokat a háztartási szemétbe, tűzbe, vagy vízbe. Az elemeket/akkumulátorokat össze kell gyűjteni, újra kell hasznosítani vagy pedig környezetbarát módon kell ártalmatlanítani.

Csak EU-tagállamok esetén:

A 2006/66/EK irányelvvel összhangban a hibás vagy használt akkumulátorokat/elemeket le kell adni újrafelhasználásra. Németországban a már nem használható készülékeket/akkumulátorokat vissza lehet küldeni újrahasznosításra a WOW! vállalatnak.

2 Biztonsági tudnivalók

A készülék a járművek klímaberendezéseiben lévő hűtőközeg kinyerésére és betöltésére szolgál.

A készüléket csakis olyan szakemberek használhatják, akik oktatásban és képzésben részesültek a hűtőközegek kezelésével, illetve a klímaberendezések karbantartásával kapcsolatban.

A munka megkezdése előtt gondosan olvassa el a használati utasítást, és tartsa be a biztonsági utasításokat.

A hűtőközeggel és a nyomásálló edényekkel óvatosan kell bánni, mert egészségkárosító hatásúak lehetnek.



Viseljen védőkesztyűt.

Ügyeljen rá, hogy a hűtőközeg ne kerüljön a bőrére, mert az alacsony forráspontú termék (-26°C az R134a és -30°C az R1234yf esetében) fagyásos sérüléseket okoz.



Viseljen védőszemüveget.

A hűtőközeg szemsérülést és vakságot okozhat.

Ügyeljen rá, hogy a hűtőközeg ne kerülhessen a szembe.



Ne tegye ki a készüléket közvetlen napfénynek és esőnek.



Bármilyen munka végzése előtt olvassa el a jármű használati és karbantartási kézikönyvét, hogy meg tudja állapítani a klímaberendezésben használt hűtőközeg típusát.



Tilos a készülék közelében és munkavégzés közben dohányozni, valamint kerülni kell hőt és a nyílt láng használatát.

A készülék tárolása:

Használaton kívül a készüléket az erre kijelölt, és az alábbi jellemzőjű helyen kell tárolni:

- A készüléket jól szellőző helyen kell tárolni. Ne legyenek aknák vagy mélyebben fekvő munkahelyek a készülék közelében.
- Ne legyenek a közelben gyújtóforrások (hőforrások, nyílt láng, csiszolásból származó szikrák, statikus elektromosság). Az elektromos csatlakozóaljzatoknak nem szabad 900 mm-nél alacsonyabban elhelyezkedniük a padló felett.

Munkavégzés a készülékkel

- A tömlőket rendszeresen meg kell vizsgálni szabad szemmel. A sérül alkatrészeket azonnal ki kell cserélni.
- Tilos a készüléket hőforrások, nyílt láng vagy szikrák közelében használni.
- Mindig gondoskodni kell róla, hogy a motoron és a mozgó alkatrészekeken végzett munkák közben a jármű gyújtása ki legyen kapcsolva.
- A klímaberendezés nagynyomású vezetékére (HD-vezeték) mindig a **PIROS** gyorscsatlakozót kell csatlakoztatni.
- A klímaberendezés nagynyomású vezetékére (ND-vezeték) mindig a **KÉK** gyorscsatlakozót kell csatlakoztatni.
- Az összekötő tömlőket mindig távol kell tartani a mozgó vagy forgó alkatrészekről (hűtőventilátor, generátor).

tor stb.).

- Az összekötő tömlőket mindig távol kell tartani a forró részekről vagy járműelemektől (kipufogó cső, hűtő stb.).
- A klímaberendezést mindig a gyártó által ajánlott mennyiségű folyadékkal kell feltölteni. Ezt a mennyiséget nem szabad túllépni.
- A készülék olajsintjét minden használat előtt ellenőrizni kell.
- Mindig tartsa be a helyes olajmennyiséget.
- Mielőtt csatlakoztatná a készüléket az elektromos hálózatra, ellenőrizze, hogy a hálózati feszültség és frekvencia megfelel-e az előírt értékeknek.
- A hűtőközeg palackját csak a teljes kapacitásának 80%-áig szabad feltölteni, mert így biztosítható elegendő hely a nyomás megnövekedésének kezelésére.
- A klímaberendezésből és a vákuumszivattyúból származó olajat mindig a megfelelő fáradtolaj-tartályba kell tölteni.
- A szűrőt az előírt gyakorisággal kell cserélni, és csak a gyártó által javasolt szűrőt szabad használni. Lásd a Partsmanager alkatrészkezelő programot a következő címen: wow-portal.com/Service/Partsmanager.
- Csakis a gyártó által ajánlott olajokat szabad használni.
- Soha nem szabad összetéveszteni a vákuumszivattyú olaját a klímaberendezés olajával.
- A készülék III. osztályú biztonsági szeleppel van ellátva, amelyen keresztül hibás működés esetén nagyon éghető gázok szabadulhatnak ki, ezért a készüléket jól szellőző helyen kell tartani.

A fenti biztonsági előírások be nem tartása esetén a készülékkel kapcsolatos bármilyen garanciális igény érvényét veszíti.



FIGYELEM! Robbanásveszély

A készüléket megfelelő földeléssel ellátott hálózat aljzatra kell csatlakoztatni.

Nem rendeltetésszerű használat

- A készüléket csakis a gyártó által meghatározott célra szabad használni.
- Tilos a készüléket használni, ha leszerelték vagy megváltoztatták a biztonsági és védőeszközeit.
- Tilos a készülékről eltávolítani a biztonsági utasításokat.
- Munkavégzés közben figyelje az áramlási zajokat, mert azok a kiszabaduló gázra utalhatnak. Ilyenkor azonnal fejezze be a munkát, és vizsgáltsa meg a készüléket a gyártó által meghatalmazott szerelővel.

Munkavégzés a hűtőközegekkel

Mindig tartsa be a hűtőközegek kezelésére vonatkozó előírásokat. A hűtőközeggel való munka megkezdése előtt tájékozódjon a hűtőközeg kezelésének módjáról.

Tilos olyan személynek kezelnie a készüléket, aki nem részesült oktatásban és képzésben a hűtőközeg kezelésének módjáról.



FIGYELEM! Fulladásveszély

Az R134a és/vagy R1234yf gőz/gáz hűtőközegek nehezebbek a levegőnél, ezért a padlónál, illetve üregekben/árkokban gyűlhetnek össze, és fulladást okozhatnak.

Magas hőmérsékleten a hűtőközeg alkotórészeire bomlik, és mérgező, illetve maró hatású (kauszikus) anyagokat bocsát ki, amelyek károsak a gépkezelőre, illetve a környezetre. Nem szabad belélegezni a klímaberendezés légkondicionáló szereit és egyéb olajait!

A gáz irritálhatja a szemet és a légutakat.



FIGYELEM: Az R-134a vagy R1234yf gáz feldolgozásával, használatával és tárolásával, valamint a vészhelyzeti teendőkkel kapcsolatban javasoljuk, hogy olvassa el a gáz biztonsági adatlapját.

A GÁZ SZÁLLÍTÓJÁTÓL KELL ELKÉRNI EZT AZ ADATLAPOT, ÉS BE KELL TARTANI A BENNE SZEREPLŐ ELŐÍRÁSOKAT

3 A készülék leírása

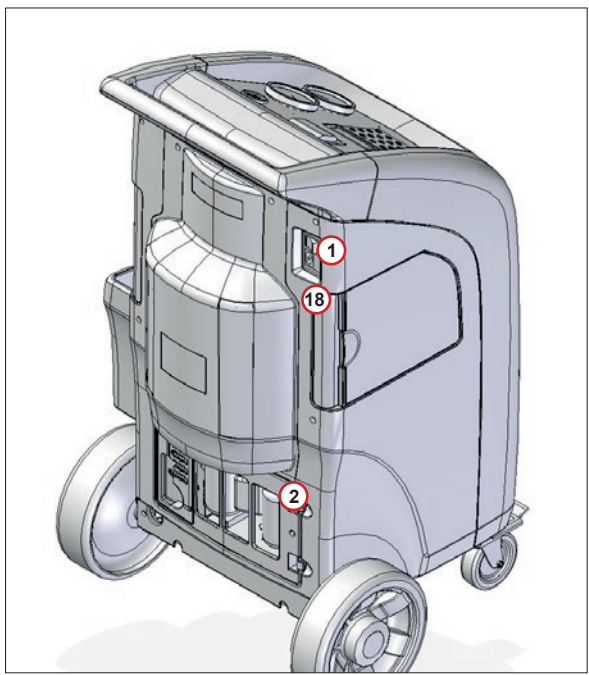
3.1 Műszaki adatok

Típus	WAC 1200
Hűtőközeg	R1234yf vagy R134a
Magasság / szélesség / mélység	1030 / 630 / 570 mm
Nettó tömeg, üres palackkal	70 kg
Max. tárolókapacitás	20 kg / 27 liter
Az üres palack tömege	kb. 12 kg
Minimális hűtőközeg-tartalék	2 kg
Max. leszívási teljesítmény	0,3 kg/perc
Max. olajtárolási kapacitás	200 g
Minimális olajtartalék	30 g
Max. adalék tárolókapacitás	200 g
Minimális adalékanyag-tartalék	30 g
Áramellátás	230 V / 1 / 50
Teljesítményfelvétel	700 W
Tárolási hőmérséklet	-25 °C ... +50 °C
Üzemi hőmérséklet	10 °C ... 50 °C
Védettségi fokozat	IP24
Zajszint	< 70 dB (A)
Max. hűtőközeg-töltet	A betölthető maximális hűtőközeg-mennyiséget a következő módon számíthatja ki: vonja le a 2 kg biztonsági tartalékot a palackban lévő hűtőközeg mennyiségéből (amely a kijelzőn olvasható) Max. betölthető mennyiség, kg = kg a palackban - 2 kg

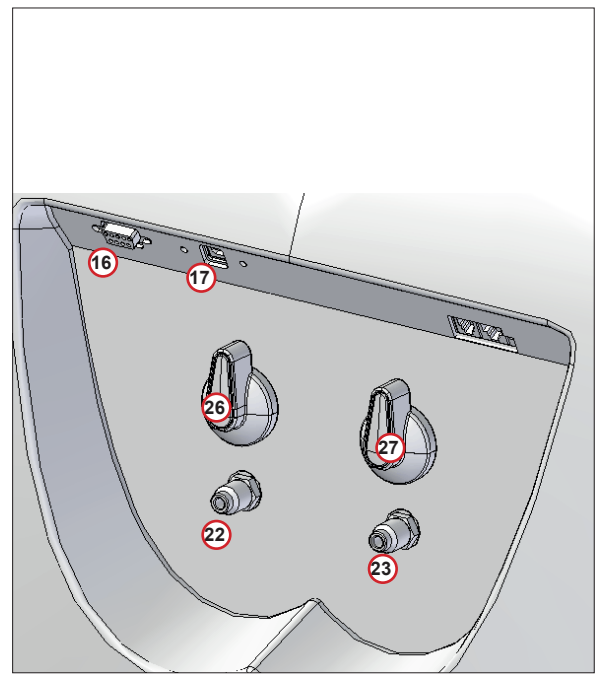
3.2 Részegységek áttekintése

Sz.	Leírás	Ábra
1	Főkapcsoló és hálózati csatlakozás	ábr. 001
2	Szervizfedél	ábr. 001
3	Hűtőközegpalack	ábr. 003
4	Melegítőszalag	ábr. 003
5	Frissolaj-tartály	ábr. 003
6	Fáradtolaj-tartály	ábr. 003
7	UV színezőanyag-tartály	ábr. 003
8	Vákuumszivattyú	ábr. 003
9	Vezérlőkonzol	ábr. 004
10	HD (HP) nagynyomású manométer	ábr. 004
11	ND (LP) alacsonynyomású manométer	ábr. 004
12	Belső hűtőközegpalack manométer	ábr. 004
13	Nyomtató	ábr. 004
14	Légtelenítő szelep	ábr. 005
15	Elektronikus mérleg	ábr. 005
16	RS232 soros port	ábr. 002
17	USB port	ábr. 002
18	Biztosíték	ábr. 001
19	Száritószűrő	ábr. 006
20	Billentyűzet	ábr. 004
21	4 soros alfanumerikus LCD kijelző	ábr. 004
22	Menetes csatlakozás nagynyomású tömlőhöz, piros	ábr. 002
23	Menetes csatlakozások alacsonynyomású tömlőhöz, kék	ábr. 002
26	Nagynyomású kézi szelep	ábr. 002
27	Alacsonynyomású kézi szelep	ábr. 002
28	Hűtőközegmérleg szállítási biztosítás	ábr. 007
29	Vákuumszivattyú olajsint kémlelőablak	ábr. 003
30	Vákuumszivattyú olajbetöltőcsonk	ábr. 008
31	Vákuumszivattyú olajleeresztő-csavar	ábr. 003

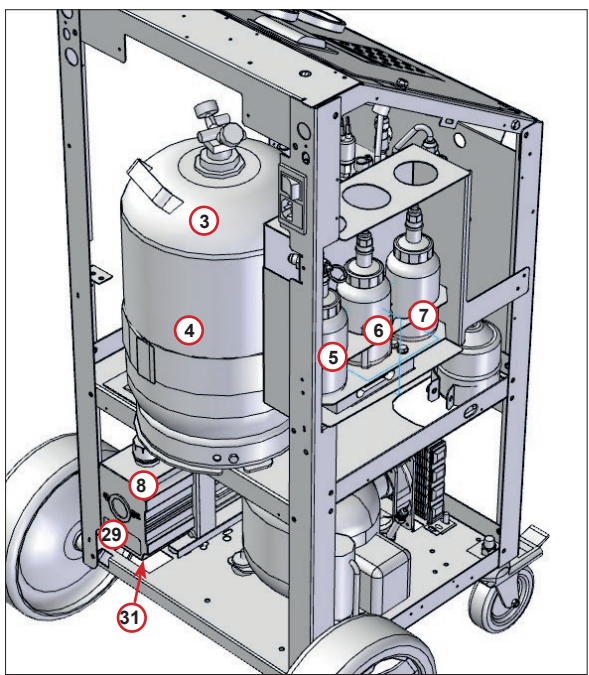
3.3 A részegységek elrendezése



ábr. 001



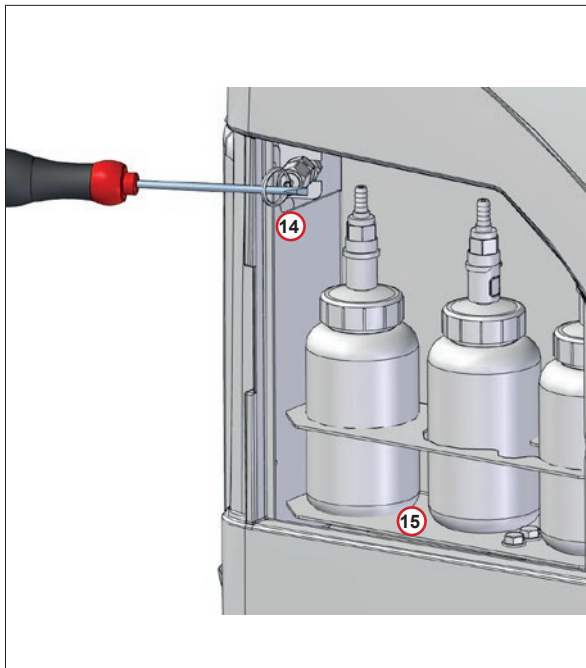
ábr. 002



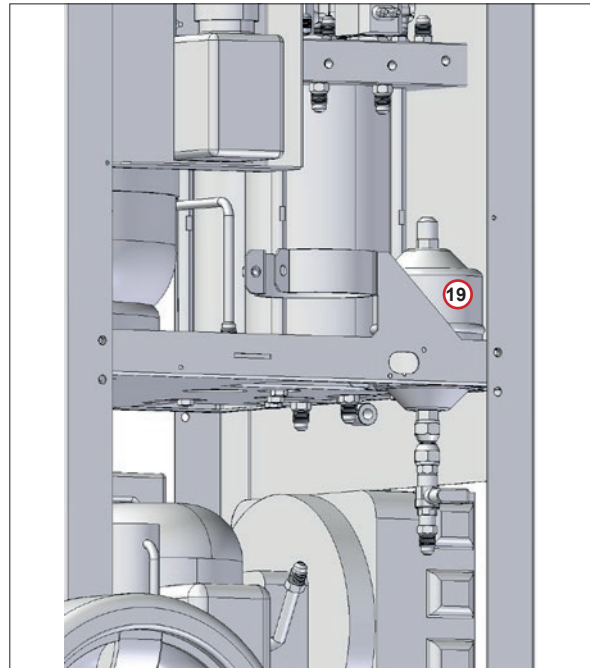
ábr. 003



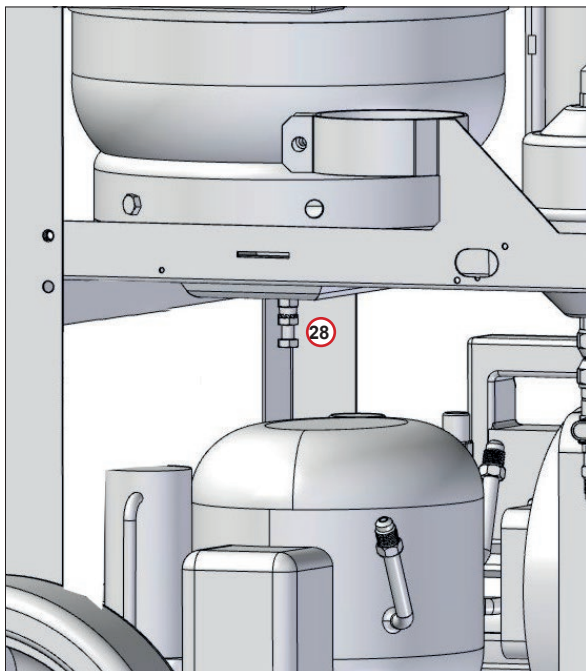
ábr. 004



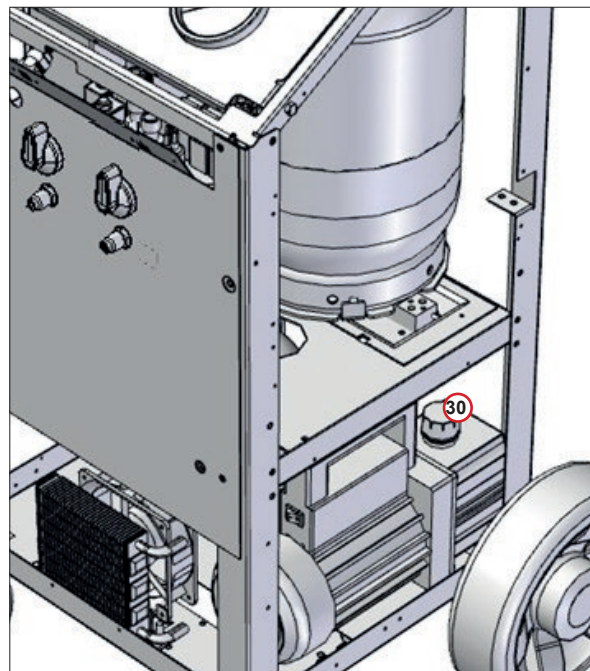
ábr. 005



ábr. 006



ábr. 007



ábr. 008

3.4 A vezérlőmodul kezelése

3.4.1 A funkciógombok ismertetése



STOP: a menüben ezzel a gombbal lehet egy fokozatot visszaugrani, vagy az olajvisszanyerés / olajleeresztés, vákuum, olajutántöltés, olajfeltöltés főfolyamatokhoz éppen futó munkafolyamatot megszakítani. A **START** gomb megnyomásával a munkafolyamat közvetlenül a megszakítási ponttól kezdve ismét folytatható. Amennyiben riasztás vagy hiba közben, illetve munkafolyamat végén nyomja meg, akkor kikapcsolja a hangjelzést.



START: a gomb megnyomása elindítja a kijelzőn megjelenített procedúrát / folyamatot.



RESET: a gomb megnyomása megszakítja az éppen futó munkafolyamatot, és a készülék a főmenübe ugrik vissza.



ENTER: ennek a gombnak a megnyomásával nyugtázza az LCD kijelzőn villogva látható procedúrát vagy folyamatot.



Ennek a gombnak a megnyomásával mozog lentről felfelé az egyik procedúráról a másikra vagy egyik folyamatról a másikra.



Ennek a gombnak a megnyomásával mozog fentről lefelé az egyik procedúráról a másikra vagy egyik folyamatról a másikra.

3.4.2 Kijelző

A készülék négsoros, soronként legfeljebb 20 karakteres kijelzővel rendelkezik. A kiválasztott sor villog a menüben, és ebben a használati utasításban **kiemelve jelenik meg**.

3.4.3 A billentyűzet működése

Szöveg bevitele a billentyűzettel

A számbillentyűk tartalmaznak egy ábécét, amellyel szöveges üzeneteket adhat meg.

Példa: a „2” számbillentyű egyszer megnyomva az „A” betű,
kétszer megnyomva a „B” betű,
háromszor megnyomva a „C” betű,
és négyszer megnyomva a „2” szám.

A hosszú kiválasztási listában való gyors navigáláshoz a keresett fogalom kezdőbetűje is megadható.

Járműadatbázis példa:

a „3” számbillentyűt háromszor megnyomva az „F” – mint Ford – betűre ugrik.

A ↑↓ gombokkal navigálhat a beviteli mezőn belül.



3.4.4 RIASZTÁSOK

NAGY NYOMÁS RIASZTÁS: hangjelzést ad, ha a folyadék nyomása a körben 20 bar fölé emelkedik. A visszanyerési folyamat automatikusan megszakad.

PALACK TELE RIASZTÁS: hangjelzést ad, ha a palack belsejében a maximális befogadóképesség több mint 80%-a, vagyis 18 kg rendelkezésre áll. A visszanyerési folyamat automatikusan megszakad (a riasztás hatályon kívül helyezéséhez egy vagy több klímaberendezést fel kell tölteni, mielőtt további hűtőközegek visszanyerésébe kezd).

PALACK ÜRES RIASZTÁS: hangjelzést ad, ha a palack belsejében túl kevés mennyiségű hűtőközeg van.

ÜZEMELÉSI RIASZTÁS: hangjelzést hoz létre, ha a 100 kg hűtőközeg visszanyerése megtörtént. A kikapcsoláshoz ki kell cserélni a szűrőt és a vákuumszivattyú olaját. A szűrővel együtt kódot kap a riasztás kikapcsolásához.

NEM ELÉGSEGES GÁZ RIASZTÁS: hangjelzést ad, ha az utántöltéshez beállított mennyiség nagyobb a készlet és a minimális palacktöltet közötti különbségnél.

4 A klímaszervizelő készülék első üzembe helyezése

4.1 Üzembe helyezés

A klíma szervizkészülék teljesen összeszerelve, és létező minőség-ellenőrzéssel kerül kiszállításra. A *Lásd ábr. 004 old. 7^o. oldal* szerint a **KÉK** gyorscsatlakozóval ellátott vezetékeket a **KÉK** színű, **ALACSONNYOMÁSÚ** szimbólummal megjelölt menetes csatlakozóhoz **23**, és a **PIROS** gyorscsatlakozóval ellátott vezetékeket a **PIROS** színű, **NAGYNYOMÁSÚ** szimbólummal megjelölt menetes csatlakozóhoz **22** csatlakoztassa.

Távolítsa el a szállítási biztosítást a hűtőközegmérleg alatt a következő módon:

4.1.1 A hűtőközegmérleg szállítási biztosításának a kireteszelése:

1. Lazítsa meg teljesen ütközésig a csavart **28** *Lásd ábr. 006 old. 8^o. oldal*.
2. Csatlakoztassa a klíma szervizkészüléket a villamoshálózathoz, és kapcsolja be.

4.1.2 A hűtőközegmérleg szállítási biztosításának a bereteszelése:

Ha szállítani kell a gépet, a hűtőközegmérleget reteszelni kell a következő módon:

1. Kapcsolja be a klíma szervizkészüléket.
2. Húzza meg a csavart **28** *Lásd ábr. 006 old. 8^o. oldal*, amíg a NULLA RENDELKEZÉSRE ÁLLÁS kijelzés megjelenik a kijelzőn.

4.2 Előkészítő folyamatok

- Ellenőrizze, hogy a főkapcsoló **1** *Lásd ábr. 001 old. 7^o. oldal* 0 helyzetben áll.
- Ellenőrizze, hogy a klíma szervizkészülék összes csapja zárva van.
- Csatlakoztassa a klíma szervizkészüléket a villamoshálózathoz, és kapcsolja be.
- Ellenőrizze, hogy a vákuumszivattyú olajsintjének kijelzője legalább félmagasságban áll. Ha kevesebbet jelez, a KARBANTARTÁS fejezetben leírtak szerint töltsön utána olajat.
- Ellenőrizze, hogy a frissolaj-tartályban **5** *Lásd ábr. 003 old. 7^o. oldal* legalább 100 cm³ olaj van (a jármű klímaberendezésének gyártója ajánlja).
- Ellenőrizze, hogy az olajsint a fáradtolaj-tartályban **6** *Lásd ábr. 003 old. 7^o. oldal* < 200 cm³.
- A klíma szervizkészülék LCD kijelzőjén ellenőrizze, hogy a palack belsejében legalább 3 kg hűtőközeg legyen. Ellenkező esetben a klíma szervizkészülék belső palackját töltsse fel további, megfelelő hűtőközeggel töltött palack segítségével, miközben a KARBANTARTÁS fejezetben leírtak szerint járjon el.

4.2.1 Nem kondenzálható gázok leeresztése

Minden használat előtt ELLENŐRIZZE, hogy van-e levegő a palackban:

Válassza a KARBANTARTÁS > LÉGTELENÍTÉS UTAT. *Lásd 6.1.5 Kézi légtelenítés old. 36^o. oldal*.

4.2.2 Quick Setup

Az első használatkor ajánlott a gyors útmutató (Quick Setup) a klíma szervizkészülék üzembe helyezéséhez. A gépkezelő számos folyamathoz kap segédletet (amelyeket már a fejezet elején [Lásd 4.2 Előkészítő folyamatok old. 11^o. oldal](#) ismertettünk):

- Távolítsa el a palackmérleg rögzítését, nyomja meg az **ENTER** gombot
- Ellenőrizze a vákuumszivattyú olajsintjét, nyomja meg az **ENTER** gombot
- Töltse fel a frissolaj-tartályt, nyomja meg az **ENTER** gombot
- Szerelje fel a színezőanyag patronját, nyomja meg az **ENTER** gombot
- Szerelje fel a szervizvezetékeket, nyomja meg az **ENTER** gombot
- Szerelje fel a gyorscsatlakozót, nyomja meg az **ENTER** gombot
- Nyomja meg a **START** gombot az 1 perces vákuum-időtartam megvalósításához
- Töltse fel a belső palackot (lásd használati utasítás), nyomja meg az **ENTER** gombot
- Nyomja meg a **START** gombot a gyors útmutató kinyomtatásához, nyomja meg a **STOP** gombot a menü elhagyásához

Kérjük, kövesse a kijelzett utasításokat, és a végén nyomja meg a **START** gombot, hogy a procedura összefoglaló áttekintését a segédlettel együtt kinyomtassa; nyomja meg a **STOP** gombot a menü elhagyásához.



ÚTMUTATÓ: ha a procedura a segédlettel együtt nem ér a végére, a következő bekapcsoláskor ismét megjelenik.



ÚTMUTATÓ: a **QUICK SETUP** aktiválásához egyszerűen használja a **KARBANTARTÁS** menün belüli azonos nevű menüt. [Lásd 6.1.6 Quick Setup old. 36^o. oldal](#).

5 A gép kezelése

5.1 A gép használata automatikus folyamat közben

Az automatikus folyamat közben az összes munkafolyamat automatikusan megy végbe.

A visszanyerés és előkészítés, olajleeresztés, vákuum, utántöltés friss olajjal és feltöltés. A visszanyert hűtőközeg, a visszanyert olaj, a vákuum-időtartam, az utántöltött olaj és a befecskendezett színezőanyagok mennyiségének kinyomtatása az egyes folyamat végén automatikusan történik.

Csatlakoztassa a flexibilis vezetékeket a gyorscsatlakozók segítségével a klímaberendezéshez, miközben ügyeljen arra, hogy a **KÉK** színűt az **ND (LP) alacsony nyomáshoz**, a **PIROS** színűt pedig a **HD (HP) nagy nyomáshoz** csatlakoztassa. Ha a berendezésnek csak egyetlen nagy- és alacsonynyomású gyorscsatlakozója van, csak a megfelelő csatlakozót csatlakoztassa.

5.1.1 Automatikus folyamat

A kiválasztott sor villog a menüben a kijelzőn, és ebben a kezelési utasításban kiemelve jelenik meg.

Válassza az automatikus folyamatot a $\uparrow\downarrow$ gombokkal, és nyomja meg az **ENTER** gombot, ha a kijelzőn az **AUTOMATIKUS FOLYAMAT** villog.



FIGYELEM!

A gép sérüléseinek elkerülése érdekében vegye figyelembe a kijelzőn megjelenő információkat!

```
AUTOMATIKUS FOLYAMAT
KÉZI ÜZEMMÓD
ADATOK / BEÁLLÍTÁSOK
KARBANTARTÁS 2,8 kg
```

```
FIGYELEM - PAG OLAJ
VAGY TRAC. HAS-
ZNÁLATA HIBRID
JÁRMŰVEKBEN A KOM-
PRESSZOR KÁROSODÁSÁT
OKOZHATJA, SPECIÁLIS
OLAJAT HASZNÁLJON
KÜLÖNÁLLÓ BERENDE-
ZÉSSEL.
ENTER gomb megnyomás
```

1. Járműadatok megadása

A jármű rendszámának megadása

A $\uparrow\downarrow$ gombokkal navigálhat a beviteli mezőn belül. [Lásd 1.4.3 A billentyűzet működése old. 9](#)

Ezután nyomja meg az **ENTER** gombot a nyugtázáshoz.

```
Gépjármű
rendszámának
megadása
.....
Nyomja meg az ENTER
gombot
```

Adatmódosítás, VÁKUUM:

Válassza a VÁKUUM lehetőséget a $\uparrow\downarrow$ gombokkal.

Adja meg az értéket a billentyűzettel.

Az értéket nyugtázás nélkül átveszi a rendszer!

```
VÁKUUM          30 perc
OLAJ             5 ml
SZÍNEZŐA.       NINCS
TÖLTÉS           xy g
START =          FOLYTATÁS
```




Adatmódosítás, ŐLAJ

Válassza az ŐLAJ lehetőséget a ↑↓ gombokkal, és nyomja meg az **ENTER** gombot.

```
VÁKUUM          30 perc
ŐLAJ             5 ml
SZÍNEZŐA.       NINCS
TÖLTÉS          xy g
START = FOLYTATÁS
```

Automatikus olajmennyiség

Nyomja meg az **ENTER** gombot az „ŐLAJ <AUTO>” választásához.

A vákuumfázis befejezése után a rendszer a visszanyerési fázis közben elszívott mennyiséggel azonos mennyiségű olajjal automatikusan utánatöltődik.

```
AUTOMATIKUS FOLYAMAT
ŐLAJ          <AUTO>
ŐLAJ          xx ml
```

Előírt olajmennyiség

A ↓ gombbal válassza a második sort, azután a billentyűzettel adja meg az olajmennyiséget, amelyet a vákuumfázist követően utána kíván tölteni.

Az elfogadáshoz nyomja meg az **ENTER** gombot.

Adatmódosítás, SZÍNEZŐANYAG

Válassza a SZÍNEZŐANYAG lehetőséget a ↑↓ gombokkal, és nyomja meg az **ENTER** gombot.

```
VÁKUUM          30 perc
ŐLAJ             5 ml
SZÍNEZŐA.       NINCS
TÖLTÉS          xx g
START = FOLYTATÁS
```

Nyomja meg az **ENTER** gombot a NEM választásához, és a színezőanyag befecskendezése átugrásához.

A ↓ gombbal válassza a második sort. Ezután adja meg a billentyűzettel a színezőanyag-mennyiséget, amelyet a vákuumfázis után be kíván tölteni.

Az elfogadáshoz nyomja meg az **ENTER** gombot.

```
AUTOMATIKUS FOLYAMAT
SZÍNEZŐA.     <NINCS>
SZÍNEZŐA.     xx ml
```

Adatmódosítás, TÖLTÉS:

Válassza a TÖLTÉS lehetőséget a ↑↓ gombokkal, és nyomja meg az **ENTER** gombot.

```
VÁKUUM          30 perc
ŐLAJ             5 ml
SZÍNEZŐA.       NINCS
TÖLTÉS          xy g
START = FOLYTATÁS
```

A billentyűzettel adja meg a betöltendő hűtőközeg-mennyiséget (grammban), és nyomja meg az **ENTER** gombot.

```
AUTOMATIKUS FOLYAMAT
TÖLTÉS          0 g
ADATBÁZIS
```



ÚTMUTATÓ: Az utánatöltendő hűtőközeg-mennyiség a legtöbb jármű esetében meg van adva a motortérben elhelyezett adattáblán, vagy megtalálható a megfelelő használati utasításokban.

Ha telepítve van, a járműadatbázis használható a készülékre. A ↓ gombbal válassza az ADATBÁZIS lehetőséget, és nyomja meg az **ENTER** gombot. A következő képernyőoldal jelenik meg:

1. Válassza ki a jármű márkáját a ↑↓ gombokkal (példa: Ford), és nyomja meg az **ENTER** gombot. A kijelzőn ekkor a mindenkor járműmárka modelljei jelennek meg.
Lásd 1.4.3 A billentyűzet működése old. 9. oldal.

```
FORD
FORD USA
HONDA
HUMMER
```

2. Válassza ki a jármű modelljét a ↑↓ gombokkal (példa: Cougar), és nyomja meg az **ENTER** gombot.
A töltési mennyiséget átveszi a rendszer az adatbankból.

```
COUGAR
ESCORT
ESCORT D
FIESTA
```

2. Visszanyerés indítása



ÚTMUTATÓ:

Az automatikus procedúra üres klímaberendezés esetén is végrehajtható, ebben az esetben a gép közvetlenül a vákuumfázisban kezd.

Miután ellenőrizte az adatok helyességét, az automatikus folyamat végrehajtható.

Nyissa ki a gyorscsatlakozó nagy- és alacsonynyomású szelepeit, és nyomja meg a **START** gombot.

Ekkor elkezdődik a hűtőközeg „visszanyerési / újrahasznosítási” folyamata.

A szóban forgó fázis közben a rendszer a visszanyert mennyiséget kijelzi grammokban.

A visszanyerés végén a gép állva marad, miközben a klímaberendezésből nyert fáradt olajat a visszanyerés során automatikusan leereszti, és a mennyiséget kijelzi. Az olajleeresztési folyamat 4 percig tart.

Ha ez idő alatt a klímaberendezésben még meglévő hűtőközeg-maradványok növelik a nyomást, a visszanyerés újraindul.

A gép folyamatos riasztást ad, és a kijelzőn a következő látható:

```
Alacsony és nagy
nyomás nyitás
ÉS
START gomb megnyomás
```

```
LÉGTELENÍTÉS
VISSZANY. GÁZ xx gr
PB: xx bar
T: xx °C
```

A gép most automatikusan leereszti a nem kondenzálható gázokat.

Az esetleges leeresztési fázis után automatikusan elindul a vákuumfázis.

3. Vákuumfázis

A vákuumfázis időtartamát korábban megadta.

A vákuumfázis végén ellenőrzi a gép a klímaberendezés tömítetlenségét.



ÚTMUTATÓ!

Ha a vákuum-időtartam < 15 perc, lehet, hogy a teszt nem volt megbízható.

Ha tömítetlenséget talál, automatikusan leállítja a gépet, és megjelenik az AC RENDSZER SZIVÁRGÁS riasztás. A mikrotömítetlenségek felismerése nem garantált.

Amennyiben a klímaberendezés abszolút tömített, a gép folytatja a vákuumfázist.

A vákuumfázis befejezése után automatikusan indul a töltési folyamat.



4. Töltési folyamat

A kezelő által megadott olajmennyiséget, hűtőközeget és színezőanyagot automatikusan betölti a rendszer.

5. Az automatikus folyamat befejezése

Mihelyt teljesen befejeződik a töltési folyamat, megjelenik az üzenet.

Zárja el a gyorscsatlakozó nagy- és alacsonynyomású szelepeit, és válassza le a gyorscsatlakozókat a klímaberendezésről.

Az elfogadáshoz nyomja meg az **ENTER** gombot.

Vegye figyelembe az útmutatásokat, és nyugtázza az **ENTER** gombbal.

A gép kiszívja a visszamaradó hűtőközeget a tömlőkből, és visszaugrik a főmenübe.



ÚTMUTATÓ:

Ritkán előfordulhat, hogy a töltési folyamat a nyomásértékek egyensúlya miatt nem jut el a befejezésig. Ebben az esetben el kell zárni a nagynyomású csatlakozást (az alacsony nyomásút hagyja nyitva), és ezután kapcsolja be a klímaberendezést. A töltési folyamat végén a gép megjeleníti az üzenetet.

Az automatikus folyamat félbeszakítása / megszakítása

A folyamat, pl. a visszanyerés közben a **STOP** gomb megnyomásával szakítható meg. Az **ENTER** vagy a **START** gomb megnyomásával folytatódik a folyamat.

A **STOP** vagy a **RESET** gomb megnyomásával a folyamat befejeződik, és a gép a főmenübe ugrik.

TÖLTÉS

Gáz betölt. 30 g
Kérjük, várjon
Palacktérf. 2910 g

ZÁRJA EL ÉS VÁLASSZA
SZÉT HP ÉS LP
CSATLAKOZÓ A/C
RENDSZERRŐL YOMJA
MEG AZ ENTER GOMBOT

FIGYELEM! AZ A/C
VEZETÉKEK LE VANNAK
KAPCSOLVA?
ENTER a továbbihoz

TÖLTÉS

Vezeték kiürítése
Kérjük, várjon

Utántöltési folyamat
befejezve
HD és ND elzárás
START gomb megnyomás
RESET MEGNYOMÁS

Procedúra szünet
START a folytatáshoz
STOP a
megszakításhoz

5.2 A készülék használata kézi üzemmódban

Kézi üzemmódban – visszanyerési és előkészítési fázist kivéve, amely után automatikusan fáradtolaj-leeresztés következik – minden folyamat egyenként történik. A visszanyert hűtőközeg, a visszanyert olaj, a vákuum-időtartam, az utánatöltött olaj és a betöltött hűtőközeg mennyiségének kinyomtatása az egyes folyamat végén automatikusan történik.

Főmenü

A kiválasztott sor villog a menüben a kijelzőn, és ebben a használati utasításban kiemelve jelenik meg.

Válassza a kézi üzemmódot a ↑↓ gombokkal, és nyomja meg az **ENTER** gombot, ha a kijelzőn a „MANUELLER ABLAUF” („KÉZI ÜZEMMÓD”) villog.

```
AUTOMATIKUS FOLYAMAT
KÉZI ÜZEMMÓD
ADATOK / BEÁLLÍTÁSOK
KARBANTARTÁS 2,8 kg
```

A kézi funkciók áttekintése

Válassza a szükséges funkciót a ↑↓ gombokkal, és nyomja meg az **ENTER** gombot.



ÚTMUTATÓ:

A standard értékeket az előbb elvégzett funkcióból veszi át a rendszer!

```
VISSZANYERÉS / ÚJRA-
HASZNOSÍTÁS
VÁKUUM 25 perc
OLAJMÉRLEG 5 ml
SZÍNEZŐA. 0 ml
TÖLTÉS xy g
RENDSZER TISZTÍTÁS
STATIKUS
DIAGNOSZTIKA
```

5.2.1 Visszanyerés és újrahasznosítás

Válassza a VISSZANYERÉS / ÚJRAHASZNOSÍTÁS kézi üzemmódot a ↑↓ gombokkal, és nyomja meg az **ENTER** gombot.

```
VISSZANYERÉS / ÚJRA-
HASZNOSÍTÁS
VÁKUUM 25 perc
OLAJMÉRLEG 5 ml
SZÍNEZŐA. 0 ml
```

Ismét válassza a VISSZANYERÉS / ÚJRAHASZNOSÍTÁS folyamatot a ↑↓ gombokkal, és nyomja meg az **ENTER** gombot.

```
VISSZANYERÉS / ÚJRA-
HASZNOSÍTÁS
VEZETÉKEK KIÜRÍTÉSE
```

A jármű rendszámának megadása

A ↑↓ gombokkal navigálhat a beviteli mezőn belül. *Lásd ábr. 004 old. 7*

Ezután nyomja meg az **ENTER** gombot a nyugtázáshoz.

```
Gépjármű
rendszámának
megadása
.....
Nyomja meg az ENTER
gombot
```



Csatlakoztassa a gyorscsatlakozókat a klímaberendezéshez, miközben ügyeljen arra, hogy a **KÉK** színűt az **ND (LP)** alacsony nyomáshoz, a **PIROS** színűt pedig a **HD (HP)** nagy nyomáshoz csatlakoztassa. Ha a berendezésnek csak egyetlen nagy- és alacsonynyomású gyorscsatlakozója van, csak a megfelelő csatlakozót csatlakoztassa.

Nyissa ki a gyorscsatlakozó nagy- és alacsonynyomású szelepeit, és nyomja meg a **START** gombot.

Ekkor elkezdődik a hűtőközeg „visszanyerési / újrahasznosítási” folyamata.

A szóban forgó fázis közben a rendszer a visszanyert mennyiséget kijelzi grammokban.

A visszanyerés végén a gép állva marad, miközben a klímaberendezésből nyert fáradt olajat a visszanyerés során automatikusan leereszti, és a mennyiséget kijelzi. Az olajleeresztési folyamat kb. 4 percig tart.

Ha ez idő alatt a klímaberendezésben még meglévő hűtőközeg-maradványok növelik a nyomást, a visszanyerés újraindul.

A folyamat a **STOP** gomb megnyomásával megszakítható, a gép visszatér a főmenübe.

Vezetékek kiürítése

A **VISSZANYERÉS / ÚJRAHASZNOSÍTÁS** menüben válassza ki a **↑↓** gombokkal a **VEZETÉKEK KIÜRÍTÉSE** funkciót, és nyomja meg az **ENTER** gombot.

Csatlakoztassa a gyorscsatlakozókat a klímaberendezéshez, miközben ügyeljen arra, hogy a **KÉK** színűt az **ND (LP)** alacsony nyomáshoz, a **PIROS** színűt pedig a **HD (HP)** nagy nyomáshoz csatlakoztassa. Ha a berendezésnek csak egyetlen nagy- és alacsonynyomású gyorscsatlakozója van, csak a megfelelő csatlakozót csatlakoztassa.

Nyissa ki a gyorscsatlakozó nagy- és alacsonynyomású szelepeit, és nyomja meg a **START** gombot.

```
Alacsony és nagy
nyomás nyitás
és
START gomb megnyomás
```

```
LÉGTELENÍTÉS
VISSZANY.GÁZ      xx gr
PB:                xx bar
T:                 xx °C
```

```
VISSZANYERÉS /
ÚJRAHASZNOSÍTÁS
VEZETÉK KIÜRÍTÉSE
```

```
Alacsony és nagy
nyomás nyitás
és
START gomb megnyomás
```

5.2.2 Vákuum

Csatlakoztassa a gyorscsatlakozókat a klímaberendezéshez úgy, hogy a **KÉK** színűt az **ND (LP)** alacsony nyomáshoz, a **PIROS** színűt pedig a **HD (HP)** nagy nyomáshoz csatlakoztatja. Ha a berendezésnek csak egyetlen nagy- és alacsonynyomású gyorscsatlakozója van, csak a megfelelő csatlakozót csatlakoztassa.

Kézi üzemmódban válassza a **↑↓** gombokkal a **VÁKUUM** lehetőséget.

A vákuum időtartamát csak akkor adja meg a billentyűzettel, ha az előre beállított időtartamot szeretné módosítani.

A nyugtázáshoz nyomja meg az **ENTER** gombot.

```
VISSZANYERÉS /
ÚJRAHASZNOSÍTÁS
VÁKUUM           25 perc
OLAJMÉRLEG       5 ml
SZÍNEZŐA .       0 ml
```

Nyissa ki a gyorscsatlakozó nagy- és alacsonynyomású szelepeit, és nyomja meg a **START** gombot.

A vákuumfázis végén ellenőrzi a gép az A/C rendszer tömítetlenségét.



ÚTMUTATÓ!

Ha a vákuum-időtartam < 15 perc, lehet, hogy a teszt nem volt megbízható.

Ha tömítetlenséget talál, automatikusan leállítja a gépet, és megjelenik az AC RENDSZER SZIVÁRGÁS riasztás. A mikrotömítetlenségek felismerése nem garantált.

Alacsony és nagy
nyomás nyitás
és
START gomb megnyomás

5.2.3 Friss olaj betöltés



FIGYELEM! Ez a folyamat kizárólag egy vákuumfázis után és a töltési folyamat előtt végezhető el.

Kézi üzemmódban válassza a ↑↓ gombokkal az OLAJMÉRLEG lehetőséget. Ha a kijelzőn villog a felirat, adja meg ml-ben az utánaöltendő friss olaj mennyiségét.

A nyugtázáshoz nyomja meg az **ENTER** gombot.

VISSZANYERÉS /
ÚJRAHASZNOSÍTÁS
VÁKUUM 25 perc
OLAJMÉRLEG 5 ml
SZÍNEZŐA. 0 ml

A kijelzőn a következő információ jelenik meg:



FIGYELEM!

A készülék sérüléseinek elkerülése érdekében vegye figyelembe a kijelzőn megjelenő információkat!

A nyugtázáshoz nyomja meg az **ENTER** gombot.

Csatlakoztassa a gyorscsatlakozókat a klímaberendezéshez, miközben ügyeljen arra, hogy a **KÉK** színűt az **ND (LP)** alacsonynyomásúhoz, a **PIROS** színűt pedig a **HD (HP)** nagyynyomásúhoz csatlakoztassa. Ha a berendezésnek csak egyetlen nagy- és alacsonynyomású gyorscsatlakozója van, csak a megfelelő csatlakozót csatlakoztassa.

Nyissa ki a gyorscsatlakozó nagy- és alacsonynyomású szelepeit, és nyomja meg a **START** gombot.

FIGYELEM - PAG OLAJ
VAGY TRAC. HASZNÁLT
A HIBRID JÁRMŰVEK-
BEN A KOMPRESSZOR
KÁROSODÁSÁT OKOZHAT-
JA, SPECIÁLIS OLAJAT
HASZNÁLJON KÜLÖNÁLLÓ
BERENDEZÉSSEL.
ENTER gomb megnyomás

5.2.4 Színezőanyag betöltés



FIGYELEM! Ez a folyamat kizárólag egy vákuumfázis után és a töltési folyamat előtt végezhető el.

Kézi üzemmódban válassza a ↑↓ gombokkal a SZÍNEZŐANYAG lehetőséget. Ha a kijelzőn villog a felirat, adja meg ml-ben az utánaöltendő friss olaj mennyiségét.

A nyugtázáshoz nyomja meg az **ENTER** gombot.

VISSZANYERÉS /
ÚJRAHASZNOSÍTÁS
VÁKUUM 25 perc
OLAJMÉRLEG 5 ml
SZÍNEZŐA. 0 ml



A kijelzőn a következő információ jelenik meg:



FIGYELEM!

A készülék sérüléseinek elkerülése érdekében vegye figyelembe a kijelzőn megjelenő információkat!

A nyugtázáshoz nyomja meg az **ENTER** gombot.

Csatlakoztassa a gyorscsatlakozókat a klímaberendezéshez, miközben ügyeljen arra, hogy a **KÉK** színűt az **ND (LP)** alacsony nyomáshoz, a **PIROS** színűt pedig a **HD (HP)** nagy nyomáshoz csatlakoztassa. Ha a berendezésnek csak egyetlen nagy- és alacsonynyomású gyorscsatlakozója van, csak a megfelelő csatlakozót csatlakoztassa.

Nyissa ki a gyorscsatlakozó nagy- és alacsonynyomású szelepeit, és nyomja meg a **START** gombot.



ÚTMUTATÓ: a *színezőanyag-feltöltés* funkció hibrid járművekhez zárolva van.

ÚTMUTATÓ: a *színezőanyag-feltöltés* funkció engedélyezéséhez hívja le az **OPCIÓK** menüt. *Lásd Opció old. 25. oldal.*

5.2.5 A klímaberendezés feltöltése hűtőközeggel

Kézi üzemmódban válassza a $\uparrow\downarrow$ gombokkal a **TÖLTÉS** lehetőséget.

A nyugtázáshoz nyomja meg az **ENTER** gombot.

1. Járműadatok megadása

A billentyűzettel adja meg a betöltendő hűtőközeg-mennyiséget (grammban), és nyomja meg az **ENTER** gombot.

ÚTMUTATÓ: az utánatöltendő hűtőközeg-mennyiség a legtöbb jármű esetében meg van adva a motortérben elhelyezett adattáblán, vagy megtalálható a megfelelő használati utasításokban.

Ha telepítve van, a járműadatbázis használható a gépre. A \downarrow gombbal válassza az **ADATBÁZIS** lehetőséget, és nyomja meg az **ENTER** gombot. A következő képernyőoldal jelenik meg:

- Válassza ki a jármű márkáját a $\uparrow\downarrow$ gombokkal (példa: Ford), és nyomja meg az **ENTER** gombot. A kijelzőn ekkor a mindenkori járműmárka modelljei jelennek meg. *Lásd 1.4.3 A billentyűzet működése old. 9. oldal.*

- Válassza ki a jármű modelljét a $\uparrow\downarrow$ gombokkal (példa: Cougar), és nyomja meg az **ENTER** gombot. A töltési mennyiséget átveszi a rendszer az adatbankból.

```

FIGYELEM - PAG OLAJ
VAGY TRAC. HASZNÁLA-
TA HIBRID JÁRMŰVEK-
BEN A KOMPRESSZOR
KÁROSODÁSÁT OKOZHAT-
JA, SPECIÁLIS OLAJAT
HASZNÁLJON KÜLÖNÁLLÓ
BERENDEZÉSSSEL.
ENTER gomb megnyomás

```

```

OLAJMÉRLEG          5 ml
SZÍNEZŐA.           0 ml
TÖLTÉS               xy g
RENDSZER TISZTÍTÁS

```

```

KÉZI ÜZEMMÓD
TÖLTÉS              650 g
ADATBÁZIS

```

```

FORD
FORD USA
HONDA
HUMMER

```

```

COUGAR
ESCORT
ESCORT D
FIESTA

```


A jármű rendszámának megadása

A ↑↓ gombokkal navigálhat a soron belül. [Lásd 1.4.3 A billentyűzet működése old. 9](#)

Ezután nyomja meg az **ENTER** gombot a nyugtázáshoz.

Gépjármű
rendszámának
megadása
.....
Nyomja meg az ENTER
gombot

2. Töltési folyamat indítása

Csatlakoztassa a gyorscsatlakozókat a klímaberendezéshez, miközben ügyeljen arra, hogy a **KÉK** színűt az **ND (LP)** alacsony nyomáshoz, a **PIROS** színűt pedig a **HD (HP)** nagy nyomáshoz csatlakoztassa. Ha a berendezésnek csak egyetlen nagy- és alacsonynyomású gyorscsatlakozója van, csak a megfelelő csatlakozót csatlakoztassa.

Nyissa ki a gyorscsatlakozó nagy- és alacsonynyomású szelepeit, és nyomja meg a **START** gombot.

3. Töltési folyamat befejezése

Mihelyt teljesen befejeződik a töltési folyamat, megjelenik az üzenet.

Zárja el a gyorscsatlakozó nagy- és alacsonynyomású szelepeit, és válassza le a gyorscsatlakozókat a klímaberendezésről.

A nyugtázáshoz nyomja meg az **ENTER** gombot.

TÖLTÉS
TÖLTÉS 650 g
START gomb megnyomás

ZÁRJA EL ÉS VÁLASSZA
SZÉT
HP ÉS LP CSATLAKOZÓ
A/C RENDSZERRŐL
NYOMJA MEG AZ ENTER
GOMBOT

Vegye figyelembe az útmutatásokat, és nyugtázza az **ENTER** gombbal.

FIGYELEM! AZ
A/C VEZETÉKEK
LE VANNAK
KAPCSOLVA?
ENTER a továbbihoz

A gép kiszívja a visszamaradó hűtőközeget a tömlőkből, és visszaugrik a főmenübe.

TÖLTÉS

Vezeték kiürítése
Kérjük, várjon

5.2.6 Statikus diagnosztika

Kézi üzemmódban válassza a $\uparrow\downarrow$ gombokkal a STATIKUS DIAGNOSZTIKA lehetőséget.

A nyugtázáshoz nyomja meg az **ENTER** gombot.

Csatlakoztassa a **26** és **27** kézi szelepeket *Lásd ábr. 004 old. 7^o. oldal* a készülékhez!

Csatlakoztassa a gyorscsatlakozókat a klímaberendezéshez, miközben ügyeljen arra, hogy a **KÉK** színűt az **ND (LP)** alacsony nyomáshoz, a **PIROS** színűt pedig a **HD (HP)** nagy nyomáshoz csatlakoztassa. Ha a berendezésnek csak egyetlen nagy- és alacsonynyomású gyorscsatlakozója van, csak a megfelelő csatlakozót csatlakoztassa.

Nyissa ki a gyorscsatlakozó nagy- és alacsonynyomású szelepeit.

Indítsa el a jármű motorját, kapcsolja be a klímaberendezést, és várjon legalább 3 percig.

Válassza a megfelelő rendszert a $\uparrow\downarrow$ gombokkal, és nyugtázza az **ENTER** gombbal.

Adja meg a billentyűzettel a környezeti hőmérsékletet, és nyomja meg az **ENTER** gombot.

Olvassa le a **10** és **11** manométer értékeit *Lásd 1.2 Részegységek áttekintése old. 6^o. oldal* a készüléken, és adja meg őket.

Ezután nyomja meg az **ENTER** gombot a nyugtázáshoz és a következő sorokba ugráshoz.

Ha az összes értéket megadta, nyomja meg az **ENTER** gombot a nyugtázáshoz.

A diagnosztika eredményét kinyomtatja a rendszer.

Vezetékek kiürítése

Zárja el a HD (HP) nagynyomású gyorscsatlakozót, válassza le a klímaberendezésről, és nyomja meg a **START** gombot.

Ellenőrizze a **HD (HP)** és **ND (LP)** nyomások manométereit.

Ha ezek kiegyenlítődtek, zárja el a gyorscsatlakozó alacsonynyomású szelepeit, válassza le a gyorscsatlakozókat a klímaberendezésről, és nyomja meg a **START** gombot.

```
SZÍNEZŐA .           0 ml
TÖLTÉS                xy g
RENDSZER TISZTÍTÁS
STATIKUS DIAGNOSZTI-
KA
```

```
A/C rendszer típus
-expanziós szelep
-fix fojtószelep
```

```
Ta: 0,0 °C
```

```
NDmin: 0,0 bar
HDmax: 0,0 bar
HDmin: 0,0 bar
TVmin: 0,0 bar
```

```
HD csatl. elzárás
START gomb
megnyomása
Vezetékek kiürítése
```

```
HD + ND
nyomásokat hagyja
kiegyenlítődni, és
az összes
szelepet zárja el
START = FOLYTATÁS
```

5.2.7 A rendszer átöblítése

Külső öblítőkészlet használatakor vegye figyelembe a használt öblítőkészlet kezelési utasítását.

Kézi üzemmódban válassza a ↑↓ gombokkal a RENDSZER TISZTÍTÁS lehetőséget.

A nyugtázáshoz nyomja meg az **ENTER** gombot.

```
SZÍNEZŐA.    0 ml
TÖLTÉS      xy g
RENDSZER TISZTÍTÁS
STATIKUS
DIAGNOSZTIKA
```

A jármű rendszámának megadása

A ↑↓ gombokkal navigálhat a soron belül. [Lásd 1.4.3 A billentyűzet működése old. 9](#)

A nyugtázáshoz nyomja meg az **ENTER** gombot.

```
Gépjármű
rendszámának
megadása
.....
Nyomja meg az ENTER
gombot
```

Adja meg a kívánt tisztítási ciklusokat.

A nyugtázáshoz nyomja meg az **ENTER** gombot.

```
RENDSZER TISZTÍTÁS
      CIKLUS n3
Nyomja meg az ENTER
gombot
```

Adja meg a kívánt vákuum-időtartamot.

A nyugtázáshoz nyomja meg az **ENTER** gombot.

```
RENDSZER TISZTÍTÁS
VÁKUUM      30 perc
Nyomja meg az ENTER
gombot
```

Csatlakoztassa a külső öblítőkészletet.



FIGYELEM!

Vegye figyelembe a külső öblítőkészlet kezelési utasítását!

Csatlakoztassa a gyorscsatlakozókat, miközben ügyeljen arra, hogy a **KÉK** színűt az **ND (LP)** alacsony nyomáshoz, a **PIROS** színűt pedig a **HD (HP)** nagy nyomáshoz csatlakoztassa. Ha a berendezésnek csak egyetlen nagy- és alacsonynyomású gyorscsatlakozója van, csak a megfelelő csatlakozót csatlakoztassa.

Nyissa ki a gyorscsatlakozó nagy- és alacsonynyomású szelepeit, és nyomja meg az **ENTER** gombot.

A gép automatikusan folytatja ennél a pontnál. Ha az öblítés befejeződött, válassza le az összes csatlakozót.

```
öblítőkészlet
csatlakoztatás
és HD/LP kinyitás.
ENTER gomb megnyomás
```

```
RENDSZER TISZTÍTÁS
Fáradtolaj-palack
kiürítés és
START gomb megnyomás
```



5.3 Adatok / beállítások

A főmenüben válassza az ADATOK / BEÁLLÍTÁSOK menüt a ↑↓ gombokkal, és nyomja meg az **ENTER** gombot, ha az ADATOK / BEÁLLÍTÁSOK sor villog a kijelzőn.

```
AUTOMATIKUS FOLYAMAT  
KÉZI ÜZEMMÓD  
ADATOK / BEÁLLÍTÁSOK  
KARBANTARTÁS 2.8 kg
```

5.3.1 Adatok

Ez a menü megjeleníti az összes adatot. Azokat, amelyeket a gép olvas.

Válassza az ADATOK funkciót a ↑↓ gombokkal, és nyomja meg az **ENTER** gombot.

```
ADATOK  
BEÁLLÍTÁSOK  
SZERVIZ
```

HÖTŐKÖZEG: a rendelkezésre álló hűtőközeg mennyisége

OLAJ: az összes olajtartályban rendelkezésre álló teljes olajmennyiség

HÖMÉRSÉKLET: a hűtőközegpalack hőmérséklete

ACP: a külső klímarendszer nyomása

```
Palackmérleg 2450 g  
Olajmérleg 17 ml  
Palackhöm. 25.7 °C  
ACP - 0.49 bar
```

5.3.2 Beállítások

Ez a menü szolgál a készülékbeállítások módosítására.

Válassza a BEÁLLÍTÁSOK funkciót a ↑↓ gombokkal, és nyomja meg az **ENTER** gombot.

```
ADATOK  
BEÁLLÍTÁSOK  
SZERVIZ
```

Nyelv

A BEÁLLÍTÁSOK menüben válassza a ↑↓ gombokkal a NYELV lehetőséget, és nyomja meg az **ENTER** gombot.

```
NYELV  
ALAPBEÁLLÍTÁSOK  
OPCIÓK  
DÁTUM & ÓRA SZERINTI  
IDő beáll.
```

Az aktuális nyelvet a szimbólum „<-” jelöli.

Válassza a kívánt nyelvet a ↑↓ gombokkal, és nyomja meg az **ENTER** gombot.

A gép reset funkciót hajt végre, és pár másodperc múlva megjelenik a főmenü az új nyelven.

```
angol  
olasz <-  
francia  
spanyol
```

Alapbeállítások

A BEÁLLÍTÁSOK menüben válassza a ↑↓ gombokkal az ALAPBEÁLLÍTÁSOK lehetőséget, és nyomja meg az **ENTER** gombot.

```

NYELV
ALAPBEÁLLÍTÁSOK
OPCIÓK
DÁTUM & ÓRA SZERINTI
IDőbeáll.
  
```

Vákuum beállítás

Az ALAPBEÁLLÍTÁSOK menüben válassza a ↑↓ gombokkal a VÁKUUM BEÁLLÍTÁS lehetőséget, és nyomja meg az **ENTER** gombot.

```

VÁKUUM BEÁLLÍTÁS
MIN. TÖLTÉS
MÉRTÉKEGYSÉGEK
LESZÍVÁSI FOLYAMAT
  
```

Állítsa be a standard értékeket a menüben kijelzett paraméterekhez.

Válassza ki a ↑↓ gombokkal a paramétert, és nyugtázza az **ENTER** gombbal.

Írja felül a mindenkori előzetesen beállított értékeket a billentyűzettel történő bevitellel.

```

VÁKUUM BEÁLLÍTÁS
VÁKUUM-IDŐTARTAM
A TESZT IDŐPONTJA
Vákuum küszöbérték
  
```

Minimális betöltés

A belső hűtőközegpalack minimális tartalmának a beállítása.

```

Minimum Threshold
          BÖTTEL
Min.      02000 g
ENTER nyugtázás
  
```

Mértékegységek

Válassza a ↑↓ gombokkal a megváltoztatni kívánt mértékegységet, és nyomja meg az **ENTER** gombot ennek a mértékegységnek a megváltoztatásához.

```

Tömeg           g (kg)
Nyomás         bar
Hőmérséklet    °C
  
```

Leszívási folyamat

A pontosság meghatározása a leszívási folyamatnál.

NAGYON PONTOS = nagyon pontos visszanyerés valósítható meg

STANDARD = gyors visszanyerést valósít meg (azonban az SAE J-2788 vagy SAE J-2843 szabványokkal való összhang nélkül)

NAGYON PONTOS VAGY STANDARD = minden indításkor meg kell választani az eljárást.

```

LESZÍVÁSI FOLYAMAT
NAGY PONTOSSÁG
STANDARD
NAGY vagy
STANDARD PONTOSSÁG
  
```

Opció

Az opció menüben bekapcsolhatók vagy kikapcsolhatók az opcionális készülékfunkciók.

ÚTMUTATÓ:



A menüt kizárólag arra jogosult személyek használhatják, és ezért jelszóval védett.



A BEÁLLÍTÁSOK menüben válassza a ↑↓ gombokkal az **OPCIÓK** lehetőséget, és nyomja meg az **ENTER** gombot.

Adja meg a hozzáférési kódot, és nyomja meg az **ENTER** gombot.

Hozzáférési kód: 43210791

Válassza a SZÍNEZŐANYAG **OPCIÓ** lehetőséget a ↑↓ gombokkal, és az **ENTER** gombbal módosítsa a BE/KI kapcsolást.

Válassza a RENDSZER TISZTÍTÁS funkciót a ↑↓ gombokkal, és nyugtázza az **ENTER** gombbal.

ÚTMUTATÓ:



Ennek a funkciónak az aktiválásához jelszó szükséges, amelyet szervizpartnerétől kérdezhet le.

Dátum és óra szerinti idő

A BEÁLLÍTÁSOK menüben válassza a ↑↓ gombokkal a **DÁTUM & ÓRA SZERINTI IDŐ BEÁLLÍTÁSA** lehetőséget, és nyomja meg az **ENTER** gombot.

Nyomja meg a **START** gombot a dátum és az óra szerinti idő billentyűzettel történő módosításához.

Nyugtázza a bevitelt az **ENTER** gombbal.

Nyomtató fejléc

A mintanyomtatás a műhely adataival 4 sorban szabható testre (például: név, cím, telefon, e-mail cím).

A BEÁLLÍTÁSOK menüben válassza a ↑↓ gombokkal a **NYOMTATÓ FEJLÉC** lehetőséget, és nyomja meg az **ENTER** gombot.

1. Adja meg a nyomtató fejléct a billentyűzet segítségével. A ↑↓ gombokkal navigálhat a soron belül. Ezután nyomja meg az **ENTER** gombot a nyugtázáshoz és a következő, 2–4 sorokba való ugráshoz.

Lásd 1.4.3 A billentyűzet működése old. 9“

NYELV
ALAPBEÁLLÍTÁSOK
OPCIÓK
DÁTUM & ÓRA SZERINTI
IDŐ beáll.

SZÍNEZŐA. OPCIÓ BE
RENDSZER TISZTÍTÁS

NYELV
ALAPBEÁLLÍTÁSOK
OPCIÓK
DÁTUM & ÓRA SZERINTI
IDŐ beáll.

hh:mm:ss - gg/mm/aa

ENTER nyugtázás
START módosítás

ALAPBEÁLLÍTÁSOK
OPCIÓK
DÁTUM & ÓRA SZERINTI
IDŐ beáll.
NYOMTATÓ FEJLÉC

NYOMTATÓ FEJLÉC
↓:
.....

Gépkezelő megadása

Itt adható meg a gépkezelőt jelölő kód vagy egy név, amelyet azután kinyomtat.

A BEÁLLÍTÁSOK menüben válassza a ↑↓ gombokkal a GÉPKEZELŐ MEGADÁSA lehetőséget, és nyomja meg az **ENTER** gombot.

```
OPCIÓK
DÁTUM & ÓRA SZERINTI
IDŐ beáll.
NYOMTATÓ FEJLÉC
GÉPKEZELŐ MEGADÁSA
```

Tíz számjegyű kód vagy egy név adható meg.

A ↑↓ gombokkal navigálhat a soron belül. Ezután nyomja meg az **ENTER** gombot a nyugtázáshoz.

```
GÉPKEZELŐ MEGADÁSA
.....
ENTER nyugtázás
STOP = vissza
```

Factory Reset

A gépkezelő által elvégzett összes beállítást a gyári beállításokra állítja vissza.

5.3.3 Az adatbank (DBA) testreszabása

A gép járműadatbázissal rendelkezik, amelyhez kézzel néhány járműadat hozzáfűzhető.

Kézi üzemmódban válassza a ↑↓ gombokkal a TÖLTÉS lehetőséget.

A nyugtázáshoz nyomja meg az **ENTER** gombot.

```
OLAJMÉRLEG          5 ml
SZÍNEZŐA .          0 ml
TÖLTÉS                xy g
RENDSZER TISZTÍTÁS
```

Válassza a ↑↓ gombokkal az ADATBÁZIS menüt, és nyomja meg az **ENTER** gombot.

```
KÉZI ÜZEMMÓD
TÖLTÉS                650 g
ADATBÁZIS
```

Nyomja meg a ↑ gombot felfelé .

```
ABARTH
ALFA ROMEO
AUSTON MARTIN
AUDI
```

Válassza a ↑↓ gombokkal a FELHASZNÁLÓ ÁLTAL DEFINIÁLT lehetőséget, és nyomja meg az **ENTER** gombot.

```
RENAULT TRUCKS
SCANIA TRUCKS
VOLVO TRUCKS
Felhasználó által
definiált
```

Megjelennek a már létrehozott járművek.

Nyomja meg a **START** gombot új jármű létrehozásához.

```
Audi A4 2.0
?????
?????
?????
```



Adja meg a jármű leírását. A megnevezés max. 20 írásjel lehet.

A ↑↓ gombokkal navigálhat a soron belül. [Lásd 1.4.3 A billentyűzet működése old. 9](#)

A nyugtázáshoz nyomja meg az **ENTER** gombot.

Ezután adja meg a hűtőközeg töltési mennyiségét.

A nyugtázáshoz nyomja meg az **ENTER** gombot.

Az adatkészlet ekkor le van mentve, és az ADATBÁZIS menüben kiválasztható.

Személyre szabott adatok törlése

Az ADATBÁZIS > FELHASZNÁLÓ ÁLTAL DEFINIÁLT menüben a ↑↓ gombokkal válassza ki a törölni kívánt adatkészletet.

Nyomja meg a „0” gombot az adatkészlet szerkesztéséhez.

Nyomja meg a **START** gombot a törléshez.

Nyomja meg a **STOP** gombot a menübe való visszatéréshez.

```
Jármőmodell neve:
.....
Jármőmodell
mennyisége:
.....
```

```
DEG
588 g
TÖRLÉS?
START: igen STOP:nem
```

5.3.4 Szerviz

Az ADATOK / BEÁLLÍTÁSOK menüben válassza a ↑↓ gombokkal a SZERVIZ lehetőséget, és nyomja meg az **ENTER** gombot.

```
ADATOK
BEÁLLÍTÁSOK
SZERVIZ
```

Munkafolyamat memória

Válassza a MUNKAFOLYAMAT MEMÓRIA menüt a ↑↓ gombokkal, és nyomja meg az **ENTER** gombot.

A gép lementi a hűtőközeggel kapcsolatban elvégzett munkafolyamatokat. Visszanyerés, a rendszer utántöltése, a belső palack utántöltése. Minden munkafolyamathoz létrehoz egy adatkészletet, amely magában foglalja a dátumot és az óra szerinti időt, a folyamat fajtáját, a mozgató mennyiséget, a gépkezelő számát és a belső palackban lévő hűtőfolyadék szintjét. A gép akár 100 folyamatot is regisztrál. A 90. folyamattól megjelenik egy üzenet, amely megadja, hogy mennyi folyamat regisztrálható még.

```
MUNKAFOLYAMAT MEMÓRIA
Jelszó
Mőveletszámláló
```

Válassza a TÖRLÉS funkciót, és nyomja meg az **ENTER** gombot, hogy az összes rögzítést törölje a memóriából.

Válassza a NYOMTATÁS funkciót, és nyomja meg az **ENTER** gombot, hogy a memóriában regisztrált utolsó 25 munkafolyamatot kinyomtassa.

ÚTMUTATÓ: ha a számítógép USB kábellel egy PC-hez csatlakozik, letölthető a GESTREF.TXT fájl, amely a memóriában található összes munkafolyamatot tartalmazza.

```
MUNKAFOLYAMAT
MEMÓRIA
TÖRLÉS
Nyomtatás
```

Jelszó

Válassza a JELSZÓ menüt a ↑↓ gombokkal, és nyomja meg az **ENTER** gombot.

Négy számjegyű jelszó adható meg, amellyel a gép használata zárolható. Mihelyt megadta ezt a jelszót, a munkát a főmenüből csak ennek a kódnak a megadásával folytathatja.

Ha jelszóként 0000 érték van megadva, a zárolás nem aktív.

```
MUNKAFOLYAMAT
MEMÓRIA
JELSZÓ
Műveletszámláló
```

Műveletszámláló

Válassza a MŰVELETSZÁMLÁLÓ menüt a ↑↓ gombokkal, és nyomja meg az **ENTER** gombot.

```
MUNKAFOLYAMAT
MEMÓRIA
JELSZÓ
Műveletszámláló
```

A menü az alábbi összegző számlálók megjelenítésére szolgál: visszanyert hűtőközeg, üzemelési riasztás számláló, az összes vákuum-időtartam percben, betöltött hűtőközeg, a „PALACK UTÁNTÖLTÉS” funkció segítségével a belső palackba utánatöltött hűtőközeg.

A ↑↓ gombokkal menjen végig a sorokon.

Nyomja meg a **START** gombot a számláló értékeinek dátummal és óra szerinti idővel történő kinyomtatásához.

```
Visszany.           8.5 kg
Karbantartás-sz.    8.5 kg
Vákuum              60 perc
Vákuum              0 perc
Gáz tölt.          3.1 kg
Palack felt.       3.7 kg
```


6 Karbantartás

6.1 Karbantartás menü

Ez a menü szolgál a gép karbantartási műveleteihez.

A FŐMENÜBEN válassza a ↑↓ gombokkal a **KARBANTARTÁS** menüt, és nyomja meg az **ENTER** gombot.

```
AUTOMATIKUS FOLYAMAT
KÉZI ÜZEMMÓD
ADATOK / BEÁLLÍTÁSOK
KARBANTARTÁS 2.8 kg
```

6.1.1 A belső hűtőközegpalack feltöltése



VIGYÁZAT! Sérülésveszély a kilépő hűtőközeg miatt

Viseljen védőszemüveget és védőkesztyűt!



Ezt foganosítani kell, ha a belső hűtőközegpalackban 3 kg-nál kevesebb hűtőközeg van, és nyomatékosan szükséges, ha a „PALACK ÜRES” riasztás jelenik meg.

Kösse össze a külső hűtőközegpalackot a gép **HD (HP)** nagynyomású gyorscsatlakozójával.

Nyissa ki a külső palack csapját és a gép gyorscsatlakozójának nagynyomású szelepeit. Amennyiben a külső palack a cseppfolyós gázhoz (PB) nincs felszerelve szívóberendezéssel, a jobb átfolyás érdekében a feje tetejére kell ezt állítani.

A **KARBANTARTÁS** menüben válassza a ↑↓ gombokkal a **PALACKFELTÖLTÉS** funkciót, és nyomja meg az **ENTER** gombot.

```
PALACKFELTÖLTÉS
SZÖRŐKARBANTARTÁS
VÁKUUMSZIVATTYÚ
CSERE
KALIBRÁLÁS
```

Adja meg a külső palackba betölteni kívánt hűtőközeg-mennyiséget (a mennyiség a gépre ajánlott határértékeken belül legyen).

A nyugtázáshoz nyomja meg az **ENTER** gombot.

```
PALACKFELTÖLTÉS
Mennyiség: 0 kg
min. = 1 max. = 9 kg
START gomb megnyomás
```

Kövesse a kijelzőn megjelenő utasításokat.

A gép feltölti a belső palackot a megadott mennyiség \pm 500 g értékkel. Amennyiben még 500 g hiányzik a kívánt mennyiség eléréséig, a gép leáll, és a következő üzenet jelenik meg:

```
Tömlő segítségével
Külső palack
Csatlakoztassa és
START gomb megnyomás
```

Zárja el a külső hűtőközegpalack csapját, és nyomja meg a **START** gombot. A gép automatikusan leáll, miután a tömlőben lévő hűtőközeget leszivattyúzta. Zárja el a gyorscsatlakozó nagynyomású szelepeit, és válassza le a gyorscsatlakozót a külső palackról.

```
PALACKFELTÖLTÉS
Zárja el a külső
palack csapját, és
nyomja meg a START
gombot
```

6.1.2 Szárítószűrő karbantartása

Ezt a folyamatot akkor kell elvégezni, ha a gép az első 10 másodperc alatt üzemelési riasztást jelez. A beavatkozás előtt ellenőrizze, hogy a csereszűrő azonos típusú a gépbe beszerelttel.

Szűrőcsere munkalépések:



VIGYÁZAT! Sérülésveszély a kilépő hűtőközeg miatt

Viseljen védőszemüveget és védőkesztyűt!



1. Szakítsa meg a gép áramellátását.
2. Szerelje le a gép hátsó házburkolatát.
3. Szerelje ki a régi szűrőt, és szerelje be az új szűrőt, miközben mindig ügyeljen a nyílirányokra (átfolyás).



FIGYELEM: a gép sérülése!

A régi szűrő új szűrőre cserélését a lehető leggyorsabban végezze el, hogy elkerülje a levegő páratartalma miatti szennyeződést.

4. Ha lehetséges, ellenőrizze az új szűrő csatlakozásainak tömítettségét elektronikus szivárgáskeresővel.
5. Ismét helyezze fel a gép hátsó házburkolatát.
6. Csatlakoztassa újra a gépet a villamoshálózathoz, majd kapcsolja be.
7. A főmenüben válassza a $\uparrow\downarrow$ gombokkal a **KARBANTARTÁS** menüt, és nyomja meg az **ENTER** gombot.

8. A $\uparrow\downarrow$ gombokkal válassza a **SZÖRÖKARBANTARTÁS** menüt, és nyomja meg az **ENTER** gombot.

```
Palackfeltöltés
SZÖRÖKARBANTARTÁS
Vákuumszivattyú
csere
Kalibrálás
```

9. Adja meg az új szűrőcsere kódját a riasztás kikapcsolásához. A kód az új szárítószűrőn található. Ha a kód nem áll rendelkezésre, kérjük, lépjen kapcsolatba szervizpartnerével.

```
A karbantartás-
számláló
visszaállítása
Kód megadása
```

11. Szivattyúzzon le kb. 500 g hűtőközeget a készülékkör feltöltéséhez. [Lásd 6.1.1 A belső hűtőközegpalack feltöltése S. 30^o. oldal.](#)
12. Kapcsolja ki a gépet, és szakítsa meg a gép áramellátását.

6.1.3 Vákuumszivattyú karbantartása

A vákuumszivattyú kifogástalan üzemeltetésének garantálásához rendszeres időközönként végezze el a következő munkafolyamatokat:

- M1) olajutántöltés
- M2) olajcsere



FIGYELEM: a gép sérülése!

A vákuumszivattyú sérüléseinek elkerülésére kizárólag a gyártó által ajánlott olajat használja. (A pontos olajtípus miatt forduljon szervizpartneréhez).

M.1) Olajutántöltés

Ezt a folyamatot akkor kell elvégezni, ha az olajsint a vákuumszivattyú kémlelőablakának fele része alá süllyed [29](#) *Lásd 3.2 Részegységek áttekintése S. 6^o. oldal.*

FONTOS: az olajsint kifogástalan ellenőrzéséhez járassa a szivattyút legalább 1 percig (a vezetékekben 1 percen keresztül vákuumfázis végrehajtása mellett), hogy az olaj folyékony legyen. Ha leáll a szivattyú, ellenőrizze az olajsintet.

Eljárásmód:

Lásd 3.2 Részegységek áttekintése S. 6^o. oldal.

1. Szakítsa meg a gép áramellátását.
2. Teljesen csavarja le az olajfedelelet [30](#).
3. Kis mennyiségekben, lassan töltsen be az olajat, és mindig várja meg, amíg a szint megnövekedik. Ne töltsön be több olajat, ha az olajsint kb. ½ cm-rel túllépi a kémlelőablak [29](#) kis piros pontját.
4. Csavarja rá az olajfedelelet [30](#).

M.2) Olajcsere

Minden 150 üzemóra után vagy a hűtőközegszűrő minden cseréjekor le kell cserélni a vákuumszivattyú olaját. Az olajcserét továbbá akkor is el kell végezni, ha az olaj nedvességfelvétel következtében megváltoztatja a színét. A szivattyúban körülbelül 500 cm³ olaj van.

Eljárásmód

Lásd 3.2 Részegységek áttekintése S. 6^o. oldal.

1. Szakítsa meg a gép áramellátását.
2. Teljesen csavarja le az olajfedelelet [30](#).
3. Csavarja ki az olajleeresztő csavart [31](#).
4. Eressze le az összes olajat egy fáradtolaj-tartályba (magassága < 10 cm).
5. Csavarja be az olajleeresztő csavart [31](#).
6. Töltsön be friss olajat az olajbetöltő csonkon keresztül, amíg a szint kb. a kijelző [29](#) felét eléri.
7. Ismét csavarja rá és húzza meg erősen az olajfedelelet [30](#).

6.1.4 Kalibrálás

Kalibrálást akkor kell végezni, ha az LCD kijelzőn nem reális értékek jelennek meg.



FIGYELEM: a gép sérülése!

Az alábbiakban felsorolt folyamatokat rendkívül figyelmesen és óvatosan kell elvégezni.

A következőket feltétlenül tartsa be:

A kalibráló tömegeket mindig a mérlegtányérok közepére helyezze.

Az olajmérlegre semmi esetben se fejtse ki nyomást.

A nagy- és alacsonynyomású tömlőkben visszamaradó hűtőközeget mindig szivattyúzza le, mielőtt megkezdi a nyomásadó kalibrálását.

A KARBANTARTÁS menüben válassza a ↑↓ gombokkal a KALIBRÁLÁS funkciót, és nyomja meg az **ENTER** gombot.

```
VÁKUUMSZIVATTYÚ  
CSERE  
KALIBRÁLÁS  
LÉGTELENÍTÉS  
QUICK SETUP
```

Adja meg a 0791 kódot, és nyomja meg az **ENTER** gombot.

A palackmérleg kalibrálása

Kapcsolja ki a gépet, és szakítsa meg az áramellátását.

Gondoskodjon egy 28–32 kg közötti referenciatömegről.

Szerelje le a gép hátsó házburkolatát.

Zárja el a készüléken a nagy és alacsony nyomás **26** és **27** kézi szelepeit [Lásd 3.2 Részegységek áttekintése S. 6^o. oldal.](#)

Csavarja le a palack rögzítését.

Távolítsa el a melegítőszalagot **4** a palackról (a melegítőszalag elektromos kábelét se ne érintse, se ne vegye le).

Vegye ki a palackot **3** a helyéről, miközben a melegítőszalagot hagyja a mérlegtányér körül. Állítsa a palackot egy legalább 40 cm magas talpra.

A ↑↓ gombokkal válassza a PALACKMÉRLEG menüt, és nyomja meg az **ENTER** gombot.

```
PALACKMÉRLEG  
OLAJMÉRLEG  
A/C NYOMÁS  
PALACKMÉRLEG
```

A ↑↓ gombokkal válassza a KALIBRÁLÁS menüt, és nyomja meg az **ENTER** gombot.

```
KALIBRÁLÁS  
PALACKADATOK
```

Ha a mérlegtányér tehermentesített, nyomja meg a **START** gombot.

```
NULLA KALIBRÁLÁS  
Palack felemelés  
KAL. 3670  
START gomb megnyomás
```



Helyezze a referenciatömeget a mérlegtányér közepére.
Adja meg a referenciatömeg pontos értékét, és nyomja meg a **START** gombot.

Kapcsolja ki a gépet, és szakítsa meg az áramellátását.

Ismét állítsa a palackot a mérlegtányérra, és helyezze a melegítőszalagot a palack köré.

Fontos: a melegítőszalagnak szorosan fel kell feküdni a palackra. Ismét helyezze fel a gép hátsó házburkolatát.

Nyissa ki a palack piros és kék csapjait.

```
Tömeg          XXXXg
KAL.           XXXX
START gomb megnyomás
```

A belső palack adatai



FIGYELEM: a gép sérülése!

Ez a menü kizárólag arra jogosult szervizszemélyzet számára van fenntartva.

A belső palack értékeit ezért semmi esetben se módosítsa önállóan. Amennyiben ez szükséges lenne, kérjük, feltétlenül vegye fel a kapcsolatot a szervizpartnerével.

A **KARBANTARTÁS > PALACKMÉRLEG** menüben válassza a $\uparrow\downarrow$ gombokkal a **PALACKADATOK** funkciót, és nyomja meg az **ENTER** gombot.

Válassza ki a módosítandó sort a $\uparrow\downarrow$ gombokkal, és módosítsa az értékeket a billentyűzettel.

Ezután válassza a **VISSZA** funkciót, és nyomja meg az **ENTER** gombot.

A módosítások átvételéhez nyomja meg a **START** gombot, a módosítások elvetéséhez pedig nyomja meg a **STOP** gombot.

```
KALIBRÁLÁS
PALACKADATOK
```

```
Max.          18000 g
Min.           2000 g
Tárasúly      9500 g
VISSZA
```

```
ADATOK LEMENTÉSE:
START gomb megnyomás
NINCS LEMENTÉS:
STOP gomb megnyomás
```

Az olajmérleg kalibrálása

A **KARBANTARTÁS > KALIBRÁLÁS** menüben válassza a $\uparrow\downarrow$ gombokkal az **OLAJMÉRLEG** funkciót, és nyomja meg az **ENTER** gombot.

Maradékalanul ürítse ki a frissolaj-tartályt, és ismét szerelje fel. Nyugtázza a folyamatot a **START** gombbal.

```
PALACKMÉRLEG
OLAJMÉRLEG
A/C NYOMÁS
PALACKHÖMÉRSÉKLET
```

```
NULLA KALIBRÁLÁS
Tartály kiürítés
KAL. 6631
START gomb megnyomás
```

Töltsön a frissolaj-tartályba 100 ml olajt, és ismét szerelje fel.
Adja meg a pontos értéket.
A nyugtázáshoz nyomja meg az **ENTER** gombot.

```
MENNYISÉG
          100 ml
KAL.      6631
START gomb megnyomás
```

A manométer kalibrálása



VIGYÁZAT: sérülésveszély kilépő gáz miatt.

A kalibráláshoz a nagy- és alacsonynyomású tömlőknek üresnek kell lenniük.

Ezért előbb végezzen el egy visszanyerési ciklust [Lásd 5.2.1 Visszanyerés és újrahasznosítás S. 17^o. oldal.](#)

Óvatosan csavarja le a nagy- és alacsonynyomású tömlőket.

Nyissa ki a készüléken a nagy és alacsony nyomás **26** és **27** kézi szelepeit [Lásd ábr. 004 S. 7^o. oldal.](#)

Ellenőrizze, hogy a manométerek 0 bar értéket mutatnak-e.

Kapcsolja be a gépet.

A **KARBANTARTÁS > KALIBRÁLÁS** menüben válassza a **↑↓** gombokkal az **A/C NYOMÁS** funkciót, és nyomja meg az **ENTER** gombot.

```
PALACKMÉRLEG
OLAJMÉRLEG
A/C NYOMÁS
PALACKHŐMÉRSÉKLET
```

Ha a manométerek 0 bar értéket mutatnak, nyugtázza a **START** gombbal.

```
NULLA KALIBRÁLÁS
ND & ND nyitás
KAL. 0
START gomb megnyomás
```

A palackhőmérséklet kalibrálása

A palackhőmérséklet-érzékelő kalibrálásához digitális hőmérő szükséges.

Szakítsa meg a gép áramellátását.

Szerelje le a gép hátsó házburkolatát.

Szerelje le a belső palack hőmérséklet-érzékelőjét, hogy mérni tudja a környezeti hőmérsékletet.

Kapcsolja be a gépet.

A **KARBANTARTÁS > KALIBRÁLÁS** menüben válassza a **↑↓** gombokkal a **PALACKH MÉRSEKLET** funkciót, és nyomja meg az **ENTER** gombot.

```
PALACKMÉRLEG
OLAJMÉRLEG
A/C NYOMÁS
PALACKHŐMÉRSÉKLET
```

Hasonlítsa össze a kijelzőn mutatott hőmérsékletet a digitális hőmérőn leolvasott hőmérséklettel. Ha módosítás szükséges, nyomja meg a **START** gombot.

```
PALACKHŐMÉRSÉKLET
          22,6 °C
START = kalibrálás
STOP  = vissza
```



Adja meg a digitális hőmérőn leolvasott hőmérsékletet, és nyugtázza az **ENTER** gombbal.

Szakítsa meg a gép áramellátását.

Ismét szerelje fel a belső palack hőmérséklet-érzékelőjét.

Szerelje fel a gép hátsó házburkolatát.

PALACKHŐMÉRSÉKLET
XX.X °C
XXX.X °C
ENTER gomb megnyomás

6.1.5 Kézi légtelenítés

A **KARBANTARTÁS** menüben válassza a $\uparrow\downarrow$ gombokkal a **LÉGTENÍTÉS** funkciót, és nyomja meg az **ENTER** gombot.

VÁKUUMSZIVATTYÚ
CSERE
KALIBRÁLÁS
LÉGTENÍTÉS
QUICK SETUP

Olvassa le a palacknyomást a palackmanométerről **12** *Lásd 3.2 Részegységek áttekintése S. 6^o. oldal.*

Ha a palacknyomás nagyobb a **KÍVÁNT NYOMÁSNÁL** (célnyomás), húzza meg a szelepgyűrűt **14** csavarhúzóval a légtelenítéshez, hogy a palacknyomás leessen. Mihelyt eléri a célnyomást, engedje el a gyűrűt. *Lásd Célnyomás táblázat: S. 36^o. oldal.*

Légtelenítés
KÉZI
KÍVÁNT NYOMÁS
XX.X bar

Ha az XX.X bar nyomásérték villog, azt jelenti, hogy levegő van a belső palackban. Ebben az esetben nyomja meg a **START** gombot. A gép elkezd a légtelenítést, a nyomás csökken a palackban. Mihelyt visszaállnak a normális paraméterek, a légtelenítési folyamat befejeződik.

Nyomja meg a **STOP** gombot az előző menübe történő visszalépéshez.



ÚTMUTATÓ: minden alkalommal, ha a nyomás eléri a palackban a 18 bar értéket, a gép mindaddig nem ereszt le automatikusan nem kondenzálható gázt, amíg a nyomás 16 bar alá nem esik.

Célnyomás táblázat:

t (°C)	p (bar)	t (°C)	p (bar)	t (°C)	p (bar)	t (°C)	p (bar)	t (°C)	p (bar)	t (°C)	p (bar)	t (°C)	p (bar)	t (°C)	p (bar)
10	3,6	15	4,4	20	5,2	25	6,1	30	7,2	35	8,3	40	9,6	45	11
10,5	3,7	15,5	4,4	20,5	5,3	25,5	6,2	30,5	7,3	35,5	8,4	40,5	9,7	45,5	11,2
11	3,8	16	4,5	21	5,4	26	6,3	31	7,4	36	8,6	41	9,9	46	11,3
11,5	3,8	16,5	4,6	21,5	5,5	26,5	6,4	31,5	7,5	36,5	8,7	41,5	10	46,5	11,5
12	3,9	17	4,7	22	5,6	27	6,5	32	7,6	37	8,8	42	10,2	47	11,6
12,5	4	17,5	4,8	22,5	5,6	27,5	6,6	32,5	7,7	37,5	8,9	42,5	10,3	47,5	11,8
13	4,1	18	4,9	23	5,7	28	6,7	33	7,8	38	9,1	43	10,4	48	12
13,5	4,1	18,5	4,9	23,5	5,8	28,5	6,8	33,5	8	38,5	9,2	43,5	10,6	48,5	12,1
14	4,2	19	5	24	5,9	29	6,9	34	8,1	39	9,3	44	10,7	49	12,3
14,5	4,3	19,5	5,1	24,5	6	29,5	7,1	34,5	8,2	39,5	9,5	44,5	10,9	49,5	12,4

6.1.6 Quick Setup

Lásd 4.2.2 Quick Setup S. 12^o

6.2 A tartály feltöltése és kiürítése



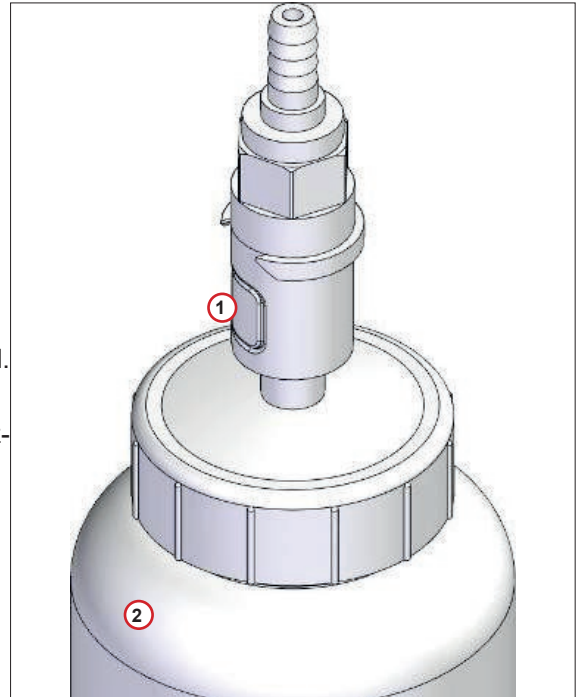
FIGYELEM: kizárólag olyan szintetikus olajokat és színezőanyagokat használjon, amelyeket a klímaberendezés gyártója ajánlott és engedélyezett.

Eljárásmód:



FIGYELEM: a mérleg sérülésének elkerüléséhez a tartály kivételekor ügyeljen arra, hogy ne fejtse ki nyomást a mérlegre.

1. Vegye ki a tartályt a mérleg tartójából.
2. Nyomja meg a gyorscsatlakozó gombját **1** *ábr.009*, hogy a tömlőt leválassza a tartályról **2**.
3. Csavarja le a fedelet.
4. Töltse fel a tartályt megfelelő mennyiségű kompresszorolajjal vagy megfelelő típusú és helyes viszkozitású színezőanyaggal.
5. Ismét zárja le a tartályt.
6. Csatlakoztassa a gyorscsatlakozót a tartállyal, és ismét helyezze be a tartályt a mérlegbe.



ábr.009

6.3 A nyomtató papírtekercsének cseréje

Az alábbi tulajdonságú hőpapírt használja:

Cikksz.: 076495 002 PL KLÍMABERENDEZÉS-NYOMTATÓ PAPIRTEKERCS

A papír maximális szélessége 58 mm.

A papírtekercs maximális átmérője 40 mm.



Würth Szereléséstechnika KFT
Gyár utca 2
2040 Budaörs
HUNGARY[®]
PHONE +36 234 181 30
FAX +36 234 217 77
wuerth@wuerth.hu
www.wuerth.hu

WOW! Würth Online World GmbH
Am Wasserturm 17
74635 Kupferzell, Németország
info@wow-portal.com
www.wow-portal.com

© by WOW! Würth Online World GmbH
Minden jog fenntartva.
Tartalomfelelős: Termékrészleg

Utánnnyomás – akár kivonatosan is – csak az engedélyünkkel történhet.

2187-V20151118-(ed.4 ver.031)

Fenntartjuk magunknak a jogot arra, hogy a termék olyan változtatásait, amelyek a mi megítélésünk szerint a minőség javítását szolgálják, előzetes bejelentés vagy közlés nélkül is bármikor végrehajtsuk. A példákban szereplő képek csekély mértékben eltérhetnek a leszállított termék tényleges megjelenésétől. Fenntartjuk a tévedés jogát, a nyomdahibákért nem vállalunk felelősséget. Cégünk általános szerződési feltételei érvényesek.